

ANEXA NR.1 LA HCL.
NR.28/21.08.2024.

CONSTRUIRE GRUP SANITAR PUBLIC

Comuna Matasari , sat Matasari, strada Pietii, jud.
Gorj

PROIECT TEHNIC

45/2024

VERIFICATOR ATESTAT M.L.P.A.T. A.1;A.2;
Nr.C1435/10.10.1996
Numele și prenumele verificatorului atestat:
ing. Apostol Zefir
conform registrului de evidență
Telefon: 0722.761.301

Nr. 602/Z/2024
Data : 09.08.2024

REFERAT

privind verificarea de calitate la cerința: A.1
a proiectului: CONSTRUIRE GRUP SANITAR PUBLIC

faza: D.T.A.C. + P.T.

1. Date de identificare:

- Proiectant general: S.C. PROSTAR INVEST S.R.L.
- Proiectant de specialitate: S.C. PROSTAR INVEST S.R.L.
- Investitor: U.A.T. COMUNA MATASARI
- Localitatea: COMUNA MATASARI, SAT MATASARI, STR. PIETII , JUD. GORJ
- Data prezentării proiectului pentru verificare: 09.08.2024

2. Caracteristici principale ale proiectului si a constructiei:

Se va realiza o construcție cu regim de înălțime P și destinația de grup sanitar public. Structura este realizată din zidărie de caramida confinată cu stalpșori și centuri de beton armat. Infrastructura este realizată în soluție fundații continue sub peretii de compartimentare și închidere perimetrală ai construcției. Acoperișul este cald, de tip șarpanta dulgherească pe scaune din lemn pentru învelitori ușoare din tabla.

Clasa de importanță conform P.100-1/2013 IV
Categoría de importanță conform H.G.R. 766/97 "D"
Zona seismică : $ag = 0,15 g$; $T_c = 0,7 sec.$

3. Documente ce se prezintă la verificare

- Memoriu tehnic
- Breviar calcul
- Caiet de sarcini
- Secțiune transversală
- Plan și detalii fundații
- Planuri și detalii rezistență

4. Concluzii asupra verificării

4a. În urma verificării se consideră proiectul corespunzător semnându-se și stampilându-se.

Am primit 2+4 exemplare

Am predat 2+4 exemplare
Verificator tehnic atestat



1.FOAI E DE CAPĂT:

PROIECT Nr. 45/2024

CONSTRUIRE GRUP SANITAR PUBLIC

Comuna Matasari, sat Matasari, strada Pietii, jud. Gorj
FAZA: P.T.

PROIECTANT : SC PROSTAR INVEST SRL

BENEFICIAR: U.A.T. COMUNA MATASARI prin GASPARGHEORGHE

IUNIE 2024

2.LISTĂ DE SEMNĂTURI:



Sef proiect:

Arh. Tiriplică Daniel



Colectiv elaborare:

Arh. Tiriplică Daniel.....

Ing. Popescu Liviu.....

Ing. Popescu Tudor Ioan.....

Ing. Cernaianu Catalin.....

Ing. Menghes Ion



IUNIE 2024

3. MEMORIU DE PREZENTARE:

a. Date generale:

DENUMIREA INVESTIȚIEI: **CONSTRUIRE GRUP SANITAR PUBLIC**

PROIECTANT : SC PROSTAR INVEST SRL
Strada lt. col. Dumitru Petrescu, bl. 12, sc.7, ap.
10, jud. Gorj
tel: 0723 873 538

BENEFICIAR: **U.A.T. COMUNA MATASARI prin GASPARGHEORGHE**

AMPLASAMENT: comuna Matasari, sat Matasari, strada Pietii, jud.
Gorj

TEMA DOCUMENTAȚIEI: Construire grup sanitar public

NUMĂR PROIECT: **45/ 2024**

FAZA: PROIECT TEHNIC

b. Descriere generală:

Prezenta documentație în fază de PROIECT TEHNIC, a fost realizată la solicitarea domnului GASPARGHEORGHE reprezentantul U.A.T. COMUNA MATASARI, cu sediul în comuna Matasari, jud. Gorj, fiind necesară pentru construirea unui grup sanitar public în conformitate cu prevederile Legii 50/1991 modificată și republicată, precum și cu normele de aplicare a acesteia, pe un teren situat în intravilanul comunei Matasari, jud. Gorj.

Construcția este destinată funcției de toaleta publică și are un regim de înălțime parter.

Datele generale cu privire la obiectiv sunt detaliate în memoriile de specialitate întocmite și anexate la documentație.

Zona în care se propune amplasarea construcției este zona de locuințe și funcțiuni complementare, funcțiune stabilită prin PUG-ul localității, cu următoarele rețele tehnico-edilitare: apă, canalizare, energie electrică, telecomunicații și gaze naturale.

Terenul nu necesită amenajări speciale în vederea funcționării obiectivului propus. Utilitățile se vor asigura de către beneficiar.

Terenul pe care va fi executată anexa este proprietatea beneficiarului și este situat în intravilanul comunei Matasari, așa cum rezultă și din certificatul de urbanism nr. 10 din 15.04.2024 eliberat de primăria Comunei Matasari.

Construcția este amplasată păstrând distanțele minime impuse de codul civil, precum și cele impuse prin CU față de proprietățile învecinate, proprietăți ce se materializează în curți construcții.

Vecinătățile amplasamentului sunt cele din planul cadastral atașat în copie la documentație, plan ce a stat la baza întocmirii documentației și anume:

- Nord: domeniu public și bloc A19
- Est: domeniu public
- Sud: domeniu public (strada)
- Vest: domeniu public (strada)

Construcția propusă va fi realizată cu firma specializată sau în regie proprie, din fondurile beneficiarilor cu respectarea legislației în vigoare din domeniu și a prevederilor codului civil.

Utilități.

Așa cum am mai afirmat zona este echipată cu următoarele rețele tehnico-edilitare: apă, canalizare, energie electrică, telecomunicații și gaze naturale. Condiții geotehnice și posibilități de constructibilitate.

Terenul este stabil și bun pentru fundare.

Pentru obiectivele proiectate în zonă, parametrii geotehnici ce stau la baza calculului fundațiilor sunt cei prezentați în memoriul de specialitate.

- adâncimea minimă de fundare este cea prezentată în planul de fundații. Referitor la seismicitate (conf. P100-92) rezultă:

- zona seismică de calcul "E"
- perioada de colț $T_c = 0,7$ sec
- coeficientul $a_g = 0,15g$
- echivalențe în grade de intensitate seismică: 7
- greutatea de referință a stratului de zăpadă (g_z): 1,3 kN/mp.
- sarcina datorită acțiunii vântului (g_v): 0,30 kN/mp.



Întocmit
arch. Tiriplică Daniel



4. MEMORIU DE ARHITECTURĂ:

CONSTRUIRE GRUP SANITAR PUBLIC:

- Construcția propusă a se executa va avea următoarea structură:
 - structura zidarie portanta din caramida cu stalpisorii și centuri din b.a.;
 - șarpantă din lemn;
 - învelitoare din tablă;
 - regim de înălțime P;

-Aria construită	= 52,77 mp
-Aria desfașurată	= 52,77 mp
-Aria utilă	= 40,55 mp

Destinațiile pentru încăperile din anexa sunt:

- parterul are următoarele spații propuse:

- hol	7,72mp
- WC barbati	13,74mp
- WC persoane cu dizabilitati	4,68mp
- WC femei	14,41mp

Cota cornișei construcției propuse este de +2,25m raportată la cota pardoselii parterului iar înălțimea maximă este de +3,85m raportată la aceeași cotă.

Finisaje interioare anexă:

- zugrăveli cu vopsea lavabilă culori diferite,
- pardoseli - gresie, parchet,
- placaje faianță,

Finisaje exterioare anexă:

- termosistem,
- zugrăveli cu vopsele lavabile.
- învelitoare din tablă,

În cadrul investiției se realizează următoarele suprafețe:

-Aria construită	= 52,77 mp
-Aria desfașurată	= 52,77 mp
-Aria utilă	= 40,55 mp

- S teren	=713,00mp
-----------	-----------

Comportarea la foc:

Fumul și gazele fierbinți din spațiile proiectate se vor evacua natural prin intermediul ferestrelor și ușilor exterioare.

Accesul mașinilor P.S.I. se asigură din drumul situat la sud și vestul amplasamentului, jeturile putând atinge fiecare colț interior sau sector, atât în plan orizontal cât și în înălțime.

Procente de ocupare - Coeficient de utilizare:

Procentul de ocupare al terenului (POT) existent este de 0,00% iar cel propus este de 7,40%.

Coeficientul de utilizare al terenului (CUT) existent este de 0,00 iar cel propus de 0,07.

Coeficienții rezultați au reieșit ca urmare a luării în calcul a suprafeței de teren deținută de proprietar conform certificat de urbanism de 713,00 mp.

Cerințe de calitate:

Cerințele reglementate de Legea 10/1995 sunt satisfăcute prin proiectare și vor fi menținute atât în execuție cât și în exploatare, pe întreaga durată de existență a construcției și anume la rezistența și stabilitatea (conf. capitol Structura de rezistență - P100/1992 și P7/1992)

Măsuri de protecția muncii:

Executanții lucrării au obligația de a-și însuși documentația înainte de atacarea lucrărilor și să ia toate măsurile pentru evitarea situațiilor în care ar putea avea loc accidente sau incendii la locul de muncă.

Se vor respecta în totalitate normele de protecția muncii aferente specificului lucrărilor de construcții.

Protecția mediului:

Construcția ce urmează a fi executată nu afectează factorii de mediu cum sunt: apă, aer, sol datorită măsurilor ce au fost preconizate a fi luate până la punerea în funcțiune. Deșeurile rezultate se vor depozita temporar în pubele de gunoi de incintă procurate prin grija beneficiarului, deșeurile care se vor evacua periodic prin grija serviciilor de specialitate sau a proprietarului.

4.1. Date și indici care caracterizează investiția proiectată, cuprinși în anexa la cererea pentru autorizatie:

Suprafețe realizate în cadrul investiției:

-Aria construită	= 52,77 mp
-Aria desfășurată	= 52,77 mp
-Aria utilă	= 40,55 mp
- S teren	= 713,00 mp

Înălțimile clădirilor:

Înălțimea la cornișă	+ 2,25m;
Înălțimea la coamă (totală)	+ 3,85m;

În cadrul construcției nu sunt spații sau depozități care implică măsuri de protecție P.S.I. speciale.

În cadrul investiției se realizează următoarele suprafețe:

-Aria construită	= 52,77 mp
-Aria desfașurată	= 52,77 mp
-Aria utilă	= 40,55 mp
- S teren	=713,00mp

Volumul clădirii:

Volumul total al construcțiilor este de aprox. 160,00 mc.

Procent de ocupare - Coeficient de utilizare:

POT existent	0,00%,	POT propus	7,40%
CUT existent	0,00	CUT propus	0,07

4.3. Estimarea costurilor:

Calculul valorilor a fost făcut conform tabloului cuprinzând valorile și taxele locale din Legea 571/2003 cu modificările și completările ulterioare CAP.II, (Impozitul și taxa pe clădiri), art.251. alin.3.

Valoarea de execuție se va reactualiza la terminarea lucrărilor.

4.4. În atenția beneficiarului:

Prezenta documentație nu ține loc de autorizație de construire, iar pentru obținerea acesteia sunt necesare:

- certificat de urbanism;
- dovada titlului de proprietate asupra terenului (copie legalizată);
- avizele, studiile de specialitate și acordurile solicitate prin certificatul de urbanism;
- orice modificare a proiectului în faza de execuție se va face cu acceptul scris al proiectantului și beneficiarului cu justificarea de către executant a necesității pentru care se solicită modificarea.
- începerea lucrărilor înaintea obținerii autorizației de construire atrage după sine sancțiunile prevăzute de Legea nr.50/1991 .modificată și republicată.
- potrivit prevederilor art.30 din Lege, beneficiarul va achita o cotă de 0,1% din valoarea lucrărilor autorizate în contul Inspectoratului de Stat în Construcții iar copia documentului de plată se anexează la comunicarea privind începerea execuției lucrărilor – ISC, formular eliberat de emitentul autorizației de construire în conformitate cu prevederile art.7 alin.8 din Lege.



Întocmit
arh.Tiriplică Daniel





5. MEMORIU TEHNIC STRUCTURĂ

5.1. GENERALITĂȚI:

- Prezenta documentație cuprinde detalii de rezistență pentru construirea unui imobil cu regim de înălțime parter și destinația de anexa gospodărească.
- Conform P100-1/2006, "Cod de proiectare seismică - se considera: $a_g = 0.15 \cdot g$ ($g = 9.81 \text{ m/s}^2$) - accelerația terenului pentru proiectare (componenta orizontală), perioada caracteristică de control $T_c = 0,70 \text{ sec}$, și clasa de importanță a construcției este III - clădiri de tip curent.
- SR EN 1990:2004 - bazele proiectării structurilor;
- SR EN 1990:2004/NA: 2006 - bazele proiectării structurilor - anexa națională;
- SR EN 1991-1-1:2004 - Acțiuni generale - greutăți specifice, greutăți proprii, încărcări utile pentru clădiri;
- SR EN 1991-1-1:2004/NA:2006 - generale - greutăți specifice, greutăți proprii, încărcări utile pentru clădiri - anexa națională;
- SR EN 1991-1-3:2005 - Acțiuni generale - încărcări date de zăpadă;
- SR EN 1991-1-3:2005/NA:2006 - Acțiuni generale - încărcări date de zăpadă - anexa națională;
- SR EN 1991-1-4:2006 - Acțiuni generale - Acțiuni ale vântului;
- SR EN 1991-1-4:2006/NB:2007 - Acțiuni generale - Acțiuni ale vântului - anexa națională;
- SR EN 1992-1-1:2006 - Proiectarea structurilor de beton - reguli generale și reguli pentru clădiri;
- SR EN 1992-1-1:2006/AC:2008 - Proiectarea structurilor de beton - reguli generale și reguli pentru clădiri - erată;
- SR EN 1992-1-1:2006/NB:2008 - Proiectarea structurilor de beton - reguli generale și reguli pentru clădiri - anexa națională;
- SR EN 1995-1-1:2005 - Proiectarea structurilor de lemn - Generalități, reguli comune și reguli pentru clădiri;
- SR EN 1995-1-1:2005/AC:2006 - Proiectarea structurilor de lemn - Generalități, reguli comune și reguli pentru clădiri - erată;
- SR EN 1995-1-1:2005/N8:2008 - Proiectarea structurilor de lemn - Generalități, reguli comune și reguli pentru clădiri - anexa națională;
- SR EN 1996-1-1:2006 - Reguli generale pentru construcții de zidărie armată și nearmată;
- SR EN 1996-1-1:2006/N8:2008 - Reguli generale pentru construcții de zidărie armată și nearmată - anexa națională;
- SR EN 1997-1-1:2006 - Proiectare geotehnică - Reguli generale;
- SR EN 1997-1-1:2006/NB:2007 - Proiectare geotehnică - Reguli generale - anexa națională;
- SR EN 1998-1:2006 - Proiectare structurilor pentru rezistența la cutremure - reguli generale, acțiuni seismice și reguli pentru clădiri;

- SREN1998-1:2006/NA:2008 –Proiectareastucturilor pentru rezistentalacutremure – reguligenerale, actiuniseismice si regulipentru cladiri – anexanationala;

5.2. STABILIREA CATEGORIEI DE IMPORTANTĂ:

În baza HGR 766 /1997, anexa nr. 3 și punctajului determinat conform "Regulament privind stabilirea categoriei de importanta a construcțiilor - Metodologie de stabilire a categoriei de importanta a construcțiilor" (publicat în B.C. - Aprilie 1996) a rezultat categoria de importanță "D", respectiv clasa de importanta IV , care va fi preluata și de celelalte specialități.

5.3. DESCRIEREA AMPLASAMENTULUI:

Amplasamentul studiat se află în intravilanul comunei Matasari, fiind într-o zonă de locuinte si functiuni complementare, asupra terenului nefiind instituit nici un fel de regim special. Zona este un teren fără accidente.

5.4. SOLUTIA DE FUNDATII ȘI INFRASTRUCTURĂ:

Infrastructura este realizata în soluția fundații directe , continue sub peretii de inchidere perimetrala si compartimentare ai constructiei.

Adâncimea minimă de fundare s-a stabilit în functie de:

- adâncimea de îngheț care are valorile indicate în STAS 6054/77 - TEREN DE FUNDARE;
- zonarea teritoriului din punct de vedere al adâncimii de îngheț;
- condițiile de stabilitate generală a terenului;
- adâncimile, natura, grosimile, caracteristicile fizico-mecanice ale straturilor de pământ situate sub talpa fundației;
- condițiile hidrogeologice, ale terenului de fundare (ape subterane și suprafața, variația sezonieră a nivelului hidrostatic;

5.5. CONCEPTIA ANSAMBLULUI STRUCTURAL:

Imobilul ce va fi amplasat in comuna Matasari, proprietatea U.A.T.COMUNA MATASARI reprezentata prin GASPARGHEORGHE, va fi o constructie cu regim de inaltime parter,

Structura de rezistenta a cladirii este realizata din zidarie de caramida confinata cu stalpisorii din beton armat cu grosimea de 25 cm. Stalpisorii au sectiuneatransversala de 25x25 cm si sunt armati in sens longitudinal cu 4Φ14 si transversal cuetrieri Φ8/10/20. Stalpisorii vor fi prevazuti cu ancore 2Φ6 la 8 asize (60 cm).

Solutia de fundarealeasa rezida in fundatii directe ,continue , sub peretii de inchidere perimetrala si de compartimentare ai grupului sanitar.

Planseul peste parterul cladirii va fi realizat din beton armat turnat monolit. Placa de peste parter va avea grosimea de 13 cm si va fi armata cu plase legate. Centurile aferente planseului de peste parter vor avea ectiunea transversala de 25x25 cm si vor fi armate longitudinal cu 2x3Φ12 si transversal cu etrieri Φ8/20.

măsurătorilor deplasărilor verticale și orizontale, înclinări, cu metode topografice cu precizie de 0,1mm.

Documentele, procesele-verbale de monitorizare, conținând datele obținute din aceste măsurători, se predau la terminarea perioadei de monitorizare beneficiarului și vor fi păstrate în "Cartea tehnică a construcției" conf. Prevederilor Legii nr.10/1995, privind calitatea în construcții.

În atenția beneficiarului

Prezenta documentație nu ține loc de autorizație de construire, iar pentru obținerea acesteia sunt necesare:

- certificat de urbanism;
- dovada titlului de proprietate asupra terenului (copie legalizată);
- avizele, studiile de specialitate și acordurile solicitate prin certificatul de urbanism;

- orice modificare a proiectului în faza de execuție se va face cu acceptul scris al proiectantului și beneficiarului cu justificarea de către executant a necesității pentru care se solicită modificarea.

- începerea lucrărilor înaintea obținerii autorizației de construire atrage după sine sancțiunile prevăzute de Legea nr.50/1991 .modificată și republicată.

- potrivit prevederilor art.30 din Lege, beneficiarul va achita o cotă de 0,1% din valoarea lucrărilor autorizate în contul Inspectoratului de Stat în Construcții iar copia documentului de plată se anexează la comunicarea privind începerea execuției lucrărilor – ISC, formular eliberat de emitentul autorizației de construire în conformitate cu prevederile art.7 alin.8 din Lege.



Întocmit
Ing. Popescu Liviu



BREVIAR DE CALCUL



1. DIMENSIONAREA FUNDATIILOR CONTINUE

$$P_{ef} = p_{conv} = \frac{1,1 \times Q}{B \times 1}$$

$$340 = \frac{1,1 \times 110}{B \times 1}$$

$$340 \times B = 1,1 \times 110$$

$$B = \frac{1,1 \times 110}{340} = 0,4 \text{ m}$$

$$B = 40 \text{ cm}$$

INTOCMIT
ING POPESCU LIVIU

A handwritten signature in blue ink, consisting of a stylized 'L' and 'P'.

Breviar de calcul

- clasa de calitate a lemnului: I
- clasa de exploatare: 2
 - modul de tratare a lemnului: ignifugat
 - amplasament: - zona de acțiune a zăpezii : $s_{ok} = 1,5 \text{ KN/m}^2$
- zona de acțiune a vântului : $p = 0,5 \text{ KPa}$.
 - învelitoarea : țiglă din beton ($g_{inv} = 50 \text{ daN/m}^2$).

Calculule se vor efectua conform Normativului NP 005-2003 și EUROCODE 5.

Valoarea caracteristică a încărcării din zăpadă pe acoperiș se calculează conform CR 1-1-3-2006:

$$s_k = 1,6 \cdot 1,0 \cdot 1,0 \cdot 150 = 240 \text{ daN / m}^2$$

Presiunea vântului la înălțimea $z=10\text{m}$ deasupra terenului se calculează conform NP 082-2004 și se consideră pe zona H cu valoarea:

$$w(10) = 0,4 \text{ KPa} = 40 \text{ daN / m}^2$$

Ipoteze de încărcare conform CR 0-2005:

$$1,35 \sum_{j=1}^n G_{kj} + 1,5 \cdot Q_{k,1} + \sum_{i=2}^m 1,5 \cdot \psi_{0,i} \cdot Q_{k,i} - \text{pentru calculul la starea limită de rezistență (A);}$$

În cazul unui acoperiș acționat predominant de efectele zăpezii, relația se scrie:

$$1,35 \sum_{j=1}^n G_{kj} + 1,5 \cdot Z_K + 1,05 \cdot (V_K \text{ sau } U_K) - \text{pentru calculul la starea limită de rezistență (A);}$$

$$\psi_{0,i} = 0,7 \text{ conform CR 0-2005}$$

$$\sum_{j=1}^n G_{kj} + Q_{k,1} + \sum_{i=2}^m \psi_{0,i} \cdot Q_{k,i} - \text{pentru calculul la starea limită de serviciu (starea limită de exploatare normală) (B).}$$

Observație: În cazul șipcilor nu se iau în calcul încărcările utile U_K (omul cu unelte sale).

Calculul elementelor șarpantei conform NP 005-2003

Dimensionarea și verificarea șipcilor

A. Calculul la starea limită de rezistență

Relația de verificare este:

$$\frac{M_{ef}^y}{M_r^y} + \frac{M_{ef}^z}{M_r^z} \leq 1,0$$

Șipca se va considera o grindă simplu rezemată cu deschiderea "c", egală cu distanța dintre axele căpriorilor (c=60...90cm).

Șipcile sunt supuse la încovoiere pe două direcții (încovoiere oblică).

Distanța dintre șipci (interax) „s” se alege în funcție de tipul de țiglă (specificată de producător).

Se va considera:

$$s = 30 \text{ cm}$$

Distanța dintre axele căpriorilor se va alege:

$$c = 70 \text{ cm}$$

Determinarea unghiului α :

$$\operatorname{tg} \alpha = \frac{H}{L/2} \Rightarrow \alpha = \operatorname{arctg} \frac{2 \cdot H}{L}$$

$$\alpha = \operatorname{arctg} \frac{2 \cdot 3,5}{7,0} = \operatorname{arctg} 1 \Rightarrow \alpha = 45^\circ$$

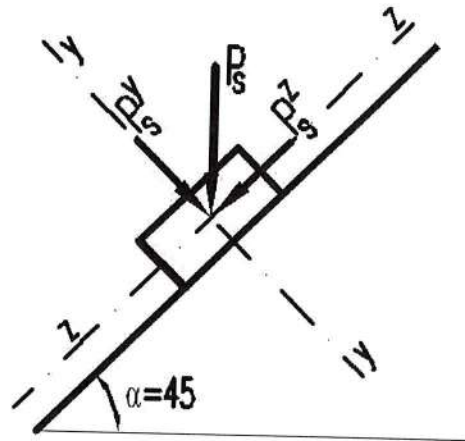


Fig. 1: Proiecția forței după axele y-y și z-z.

Forțele se proiectează după direcțiile axelor y-y, respectiv z-z (Fig. 1)

$$\cos \alpha = \frac{P_s^y}{P_s} \Rightarrow P_s^y = P_s \cdot \cos \alpha$$

$$\sin \alpha = \frac{P_s^z}{P_s} \Rightarrow P_s^z = P_s \cdot \sin \alpha$$

Determinarea încărcărilor permanente care acționează asupra șipcii:

Valoarea densității lemnului de brad pentru stabilirea greutateii șipcilor este conform tabelului 3. din Anexă:

$$\rho_{0,95} = 480 \text{ Kg / m}^3$$

Dimensiunile șipcilor se aleg conform tabelului 1.15:

$$b_s = 58 \text{ mm}$$

$$h_s = 38 \text{ mm}$$

$$g_{\text{propriu}}^s = b_s \cdot h_s \cdot \rho_{0,95} \Rightarrow g_{\text{propriu}}^s = 0,058 \cdot 0,038 \cdot 480 = 1,06 \text{ daN / m}$$

Învelitoarea este din țiglă de beton: $g_{\text{propriu}}^{\text{inv}} = 50 \text{ daN / m}^2$

Încărcarea din învelitoare care îi revine unei șipci este:

$$g_s^{\text{inv}} = \frac{g_{\text{propriu}}^{\text{inv}}}{\cos \alpha} \cdot s = \frac{50}{\cos 45} \cdot 0,3 = 21,21 \text{ daN / m}$$

Încărcarea totală ce acționează pe șipcă este:

$$P_s^{\text{perm}} = g_s^{\text{propriu}} + g_s^{\text{inv}} = 1,06 + 21,21 = 22,27 \text{ daN/m}$$

Încărcarea totală de calcul ce acționează pe șipcă este:

$$P_s^{\text{perm,c}} = 1,35 \cdot 22,27 = 30,06 \text{ daN/m}$$

Componentele după axele y-y și z-z vor fi:

$$P_s^{\text{perm,c}(y)} = P_s^{\text{perm,c}} \cdot \cos \alpha = 30,06 \cdot \cos 45 = 21,26 \text{ daN/m}$$

$$P_s^{\text{perm,c}(z)} = P_s^{\text{perm,c}} \cdot \sin \alpha = 30,06 \cdot \sin 45 = 21,26 \text{ daN/m}$$

Determinarea încărcărilor temporare (de lungă durată) date de zăpada care acționează asupra șipcilor:

Încărcarea din zăpadă care îi revine unei șipci este:

$$P_s = s_k \cdot \cos \alpha \cdot s = 240 \cdot \cos 45 \cdot 0,3 = 50,91 \text{ daN/m}$$

Încărcarea din zăpadă, de calcul care îi revine unei șipci este:

$$P_s^{\text{zap,c}} = 1,5 \cdot 50,91 = 76,37 \text{ daN/m}$$

Componentele după axele y-y și z-z vor fi:

$$P_s^{\text{zap,c}(y)} = P_s^{\text{zap,c}} \cdot \cos \alpha = 76,37 \cdot \cos 45 = 54,0 \text{ daN/m}$$

$$P_s^{\text{zap,c}(z)} = P_s^{\text{zap,c}} \cdot \sin \alpha = 76,37 \cdot \sin 45 = 54,0 \text{ daN/m}$$

Determinarea încărcărilor temporare (de scurtă durată) date de vântul care acționează asupra șipcilor:

Încărcarea din vânt, care îi revine unei șipci (numai pe direcția axei y-y) este:

$$P_s^{\text{vant}(y)} = w(10) \cdot s = 40 \cdot 0,3 = 12,0 \text{ daN/m}$$

Încărcarea din vânt, de calcul care îi revine unei șipci este:

$$P_s^{\text{vant,c}(y)} = 1,5 \cdot \psi_{0,i} \cdot P_s^{\text{vant}(y)} = 1,5 \cdot 0,7 \cdot 12,0 = 12,6 \text{ daN/m}$$

Determinarea momentelor încovoietoare efective M_{ef}^y și M_{ef}^z

$$M_{\text{ef}}^y = \frac{P_s^{\text{perm,c}(z)} \cdot c^2}{8} + \frac{P_s^{\text{zap,c}(z)} \cdot c^2}{8} = \frac{21,26 \cdot 0,7^2}{8} + \frac{54,0 \cdot 0,7^2}{8} = 1,30 + 3,31$$

$$M_{\text{ef}}^y = 4,61 \text{ daNm}$$

$$M_{\text{ef}}^z = \frac{P_s^{\text{perm,c}(y)} \cdot c^2}{8} + \frac{P_s^{\text{zap,c}(y)} \cdot c^2}{8} + \frac{P_s^{\text{vant,c}(y)} \cdot c^2}{8} = \frac{21,33 \cdot 0,7^2}{8} + \frac{54,0 \cdot 0,7^2}{8} + \frac{12,6 \cdot 0,7^2}{8} = 1,30 + 3,31 + 0,77$$

$$M_{\text{ef}}^z = 5,02 \text{ daNm}$$

Determinarea capacităților portante ale șipcii pe cele două direcții M_{r}^y și M_{r}^z

$$M_{\text{r}}^y = R_i^c \cdot W_{\text{calc}}^y \cdot m_{T,i}$$

$$W_{\text{calc}}^y = \frac{h_s \cdot b_s}{6} = \frac{3,8 \cdot 5,8}{6} = 21,31 \text{ cm}^3$$

$$R_i^c = m_{u,i} \cdot m_{d,i} \cdot \frac{R_i}{\gamma_i} \quad (\text{rezistența de calcul la încovoiere})$$

unde: R_i - este rezistența caracteristică a lemnului la încovoiere; $R_i = 240 \text{ daN/cm}^2$, conform tabelului 3.3 pentru lemn de brad, calitatea I;

$m_{u,i} = 0,9$ - coeficient al condițiilor de lucru conform tabelului 3.4 pentru lemn de rășinoase, clasa de exploatare 2 în cazul elementelor solicitate la încovoiere statică;

$m_{d,i}$ - coeficient în funcție de durata de acțiune a încărcării, conform tabelului 3.5;

$$m_{d,i} = \frac{\text{perm} \cdot 0,55 + \text{temp.lunga.durata} \cdot 0,65}{\text{perm.} + \text{temp.lunga.durata}}$$

$$m_{d,i} = \frac{21,26 \cdot 0,55 + 54,0 \cdot 0,65}{21,26 + 54,0} = \frac{46,79}{75,26} = 0,62$$

$\gamma_i = 1,10$ - coeficient parțial de siguranță conform tabelului 3.6 pentru solicitarea de încovoiere;

$$\Rightarrow R_i^c = 0,9 \cdot 0,62 \cdot \frac{240}{1,10} = 121,75 \text{ daN/cm}^2$$

$m_{T,i} = 0,9$ conf. tabelului 3.10 pentru lemn ignifugat și clasa de exploatare 2;

$$\Rightarrow M_r^y = 121,75 \cdot 21,31 \cdot 0,9 = 2334,28 \text{ daNcm} = 23,34 \text{ daNm}$$

$$M_r^z = R_i^c \cdot W_{\text{calc}}^z \cdot m_{T,i}$$

$$W_{\text{calc}}^z = \frac{b_s \cdot h_s}{6} = \frac{5,8 \cdot 3,8}{6} = 3,63 \text{ cm}^3$$

$$R_i = 240 \text{ daN/cm}^2$$

$$m_{u,i} = 0,9$$

$$m_{d,i} = \frac{\text{perm} \cdot 0,55 + \text{temp.lunga.durata} \cdot 0,65 + \text{temp.scurta.durata} \cdot 1,0}{\text{perm.} + \text{temp.lunga.durata} + \text{temp.scurta.durata}}$$

$$m_{d,i} = \frac{21,26 \cdot 0,55 + 54,0 \cdot 0,65 + 12,6 \cdot 1,0}{21,26 + 54,0 + 12,6} = \frac{59,39}{87,86} = 0,68$$

$$m_{T,i} = 0,9$$

$$R_i^c = 0,9 \cdot 0,68 \cdot \frac{240}{1,10} = 133,53 \text{ daN/cm}^2$$

$$\Rightarrow M_r^z = 133,53 \cdot 13,96 \cdot 0,9 = 1677,67 \text{ daNcm} = 16,78 \text{ daNm}$$

Relația de verificare este:

$$\frac{M_{\text{max}}^y}{M_r^y} + \frac{M_{\text{max}}^z}{M_r^z} \leq 1,0$$

$$\frac{4,61}{23,34} + \frac{5,38}{16,78} = 0,52 < 1,0$$

B. Calculul la starea limită de serviciu (starea limită de exploatare normală)

Se verifică dacă săgeata maximă din încovoierea oblică este mai mică decât săgeata admisibilă, dată în tabelul 3.17.

$$f_{\text{max,finala}} \leq f_{\text{adm}}$$

$$f_{\text{adm}} = \frac{l_c}{150}$$

$$l_c = c = 70 \text{ cm}$$

$$\Rightarrow f_{\text{max,finala}} = \sqrt{(f_{\text{max,fin}}^y)^2 + (f_{\text{max,fin}}^z)^2} \leq f_{\text{adm}}$$

Calculul săgeții dată de încărcarea permanentă după cele două axe y-y și z-z :

$$f_{perm}^y = \frac{5}{384} \cdot \frac{P_s^{perm(y)} \cdot c^4}{E \cdot I_z} (1 + K_{1def})$$

$$P_s^{perm(y)} = P_s^{perm} \cdot \cos \alpha = 22,27 \cdot \cos 45^\circ = 15,75 \text{ daN/m}$$

$$E = E_{0,05} = 9000 \text{ N/mm}^2 = 90000 \text{ daN/cm}^2, \text{ conform tabelului 3.12.}$$

$$I_z = \frac{b_s \cdot h_s^3}{12} = \frac{5,8 \cdot 3,8^3}{12} = 26,52 \text{ cm}^4$$

$K_{1def} = 0,5$ conform tabelului 3.19. pentru încărcări permanente și clasa de exploatare 2

$$\Rightarrow f_{perm}^y = \frac{5}{384} \cdot \frac{15,75 \cdot 10^{-2} \cdot 70^4}{90000 \cdot 26,52} (1 + 0,5) = 0,03 \text{ cm}$$

$$f_{perm}^z = \frac{5}{384} \cdot \frac{P_s^{perm(z)} \cdot c^4}{E \cdot I_y} (1 + K_{1def})$$

$$P_s^{perm(z)} = P_s^{perm} \cdot \sin \alpha = 22,27 \cdot \sin 45^\circ = 15,75 \text{ daN/m}$$

$$I_y = \frac{h_s \cdot b_s^3}{12} = \frac{3,8 \cdot 5,8^3}{12} = 61,79 \text{ cm}^4$$

$$\Rightarrow f_{perm}^z = \frac{5}{384} \cdot \frac{15,75 \cdot 10^{-2} \cdot 70^4}{90000 \cdot 61,79} (1 + 0,5) = 0,01 \text{ cm}$$

Calculul săgeții dată de încărcarea temporară de lungă durată (zăpada) după cele două axe y-y și z-z :

$$f_{zap}^y = \frac{5}{384} \cdot \frac{P_s^{zap(y)} \cdot c^4}{E \cdot I_z} (1 + K_{2def})$$

$$P_s^{zap(y)} = P_s^{zap} \cdot \cos \alpha = 50,81 \cdot \cos 45^\circ = 36,0 \text{ daN/m}$$

$K_{2def} = 0,25$ conform tabelului 3.19. pentru încărcări temporare de lungă durată și clasa de exploatare 2.

$$\Rightarrow f_{zap}^y = \frac{5}{384} \cdot \frac{36,0 \cdot 10^{-2} \cdot 70^4}{90000 \cdot 26,52} (1 + 0,25) = 0,06 \text{ cm}$$

$$f_{zap}^z = \frac{5}{384} \cdot \frac{P_s^{zap(z)} \cdot c^4}{E \cdot I_y} (1 + K_{2def})$$

$$P_s^{zap(z)} = P_s^{zap} \cdot \sin \alpha = 50,91 \cdot \sin 45^\circ = 36,0 \text{ daN/m}$$

$$\Rightarrow f_{zap}^z = \frac{5}{384} \cdot \frac{36,0 \cdot 10^{-2} \cdot 70^4}{90000 \cdot 61,79} (1 + 0,25) = 0,03 \text{ cm}$$

Calculul săgeții dată de încărcarea temporară de scurtă durată (vântul) după axa y-y:

$$f_{vant}^y = \frac{5}{384} \cdot \frac{\Psi_{0,i} \cdot P_s^{vant(y)} \cdot c^4}{E \cdot I_z} (1 + K_{2def})$$

$$\Psi_{0,i} = 0,7 - \text{conform CR 0 - 2005}$$

$K_{2def} = 0$ conform tabelului 3.19. pentru încărcări temporare de scurtă durată și
clasa de exploatare 2.

$$\Rightarrow f_{\text{vant}}^y = \frac{5}{384} \cdot \frac{0,7 \cdot 12 \cdot 0 \cdot 10^{-2} \cdot 70^4}{90000 \cdot 26,52} (1 \ 0) = 0,01 \text{ cm}$$

Săgeata maximă finală va fi:

$$f_{\text{max,final}} = \sqrt{(f_{\text{perm}}^y + f_{\text{zap}}^y + f_{\text{vant}}^y)^2 + (f_{\text{perm}}^z + f_{\text{zap}}^z)^2}$$

$$\Rightarrow f_{\text{max,final}} = \sqrt{(0,03 + 0,06 + 0,01)^2 + (0,01 + 0,03)^2} = \sqrt{0,01 + 1,6 \cdot 10^{-3}} = 0,11 \text{ cm}$$

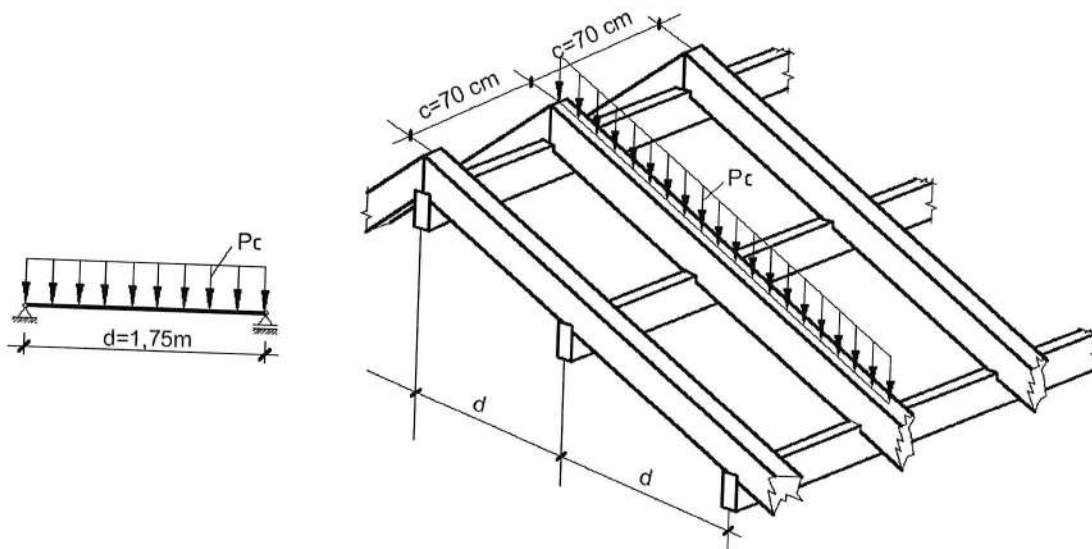
$$f_{\text{adm}} = \frac{c}{150} = \frac{70}{150} = 0,47 \text{ cm}$$

$$f_{\text{max,final}} = 0,11 \text{ cm} < f_{\text{adm}} = 0,47 \text{ cm}$$

Dimensionarea și verificarea căpriorilor

A. Calculul la starea limită de rezistență

Relația de verificare este: $\frac{M_{\text{ef}}}{M_r} \leq 1,0$



Determinarea încărcărilor permanente care acționează asupra căpriorului

- greutatea proprie a învelitorii:

$$g_c^{\text{inv}} = \frac{g_{\text{pr}}^{\text{inv}}}{\cos \alpha}, \quad c = \frac{50}{\cos \alpha} \cdot 0,7 = 49,5 \text{ daN / m}$$

- greutatea proprie a unui căprior:

Dimensiunile secțiunii transversale se aleg conform tabelului 1.16 (multiplu de 1 cm) și din condiția de asigurare la flambaj lateral conform tabelului 3.16.

$$b_c = 10\text{cm}$$

$$h_c = 12\text{cm}$$

$$g_c^{\text{prop}} = \frac{b \cdot h \cdot \rho}{\cos \alpha} = \frac{0,10 \cdot 0,12 \cdot 480}{\cos 45} = 8,15 \text{ daN/m}$$

- greutatea proprie a șipșilor:

$$g_c^{\text{șipșii}} = \frac{b_s \cdot h_s \cdot \rho_{0,95} \cdot \text{nr. buc/m}}{\cos \alpha} \cdot c = \frac{0,058 \cdot 0,038 \cdot 480 \cdot 3}{\cos 45} \cdot 0,70 = 3,14 \text{ daN/m}$$

Încărcarea permanentă totală care acționează pe un căprior este:

$$P_c^{\text{perm}} = g_c^{\text{inv}} + g_c^{\text{prop}} + g_c^{\text{șipșii}} = 49,5 + 8,15 + 3,14 = 60,79 \text{ daN/m}$$

Încărcarea permanentă de calcul care acționează pe un căprior este:

$$P_c^{\text{perm,c}} = 1,35 \cdot P_c^{\text{perm}} = 1,35 \cdot 60,79 = 82,07 \text{ daN/m}$$

Determinarea încărcărilor temporare (de lungă durată) date de zăpada care acționează asupra căpriorilor:

Încărcarea din zăpadă, care îi revine unui căprior este:

$$P_c = s_k \cdot \cos \alpha \cdot c = 240 \cdot \cos 45 \cdot 0,7 = 118,79 \text{ daN/m}$$

Încărcarea din zăpadă, de calcul care îi revine unui căprior este:

$$P_c^{\text{zap,c}} = 1,5 \cdot P_c^{\text{zap}} = 1,5 \cdot 118,79 = 179,19 \text{ daN/m}$$

Determinarea încărcărilor temporare (de scurtă durată)

- cele date de sarcina utilă, aplicată în poziția cea mai defavorabilă (la mijlocul grinzii), considerată ca fiind greutatea unui om cu unelte:

$$P_c^{\text{om}} = 100 \text{ daN}$$

Încărcarea de calcul dată de sarcina utilă va fi:

$$P_c^{\text{om,c}} = 1,5 \cdot \psi_{0,i} \cdot P_c^{\text{om}} = 1,5 \cdot 0,7 \cdot 100 = 105 \text{ daN}$$

- cele date de vântul care acționează asupra căpriorilor:

Acțiunea din vânt nu se ia în considerare deoarece momentul încovoietor ($M_{\text{ef}}^{\text{vant}}$) dat de încărcarea din vânt (proiecția verticală a acesteia) are valoare mai mică decât momentul încovoietor (M_{ef}^{P}) dat de încărcarea utilă (omul cu uneltele sale):

$$M_{\text{ef}}^{\text{vant}} = \frac{[(w(10) \cdot c) \cdot \cos \alpha] \cdot d^2}{8} = \frac{[(40 \cdot 0,7) \cdot \cos 45] \cdot 1,75^2}{8} = 7,58 \text{ daNm}$$

$$M_{\text{ef}}^{\text{P}} = \frac{P^{\text{om}} \cdot d}{4} = \frac{100 \cdot 1,75}{4} = 43,75 \text{ daNm}$$

$$M_{\text{ef}}^{\text{vant}} < M_{\text{ef}}^{\text{P}}$$

Determinarea momentului încovoietor efectiv M_{ef}

$$M_{ef} = \frac{P_c^{perm,c} \cdot d^2}{8} + \frac{P_c^{zap,c} \cdot d^2}{8} + \frac{P_c^{om,c} \cdot d}{4} = \frac{82,07 \cdot 1,75^2}{8} + \frac{179,19 \cdot 1,75^2}{8} + \frac{105 \cdot 1,75}{4}$$

$$M_{ef} = 145,95 \text{ daNm}$$

Determinarea capacității portante M_r

$$M_r = R_i^c \cdot W_{calc} \cdot m_{T,i}$$

$$W_{calc} = \frac{b_c \cdot h_c}{6} = \frac{10 \cdot 12}{6} = 240 \text{ cm}^3$$

$$R_i^c = m_{u,i} \cdot m_{d,i} \cdot \frac{R_i}{\gamma_i}$$

$$R_i = 240 \text{ daN/cm}^2$$

$$m_{u,i} = 0,9$$

$$\gamma_i = 1,10$$

$$m_{d,i} = \frac{\text{perm} \cdot \frac{d}{\cos \alpha} \cdot 0,55 + \text{temp.l.d.} \cdot \frac{d}{\cos \alpha} \cdot 0,65 + \text{temp.s.d.} \cdot 1,0}{\text{perm} \cdot \frac{d}{\cos \alpha} + \text{temp.l.d.} \cdot \frac{d}{\cos \alpha} + \text{temp.s.d.}}$$

$$m_{d,i} = \frac{82,07 \cdot \frac{1,75}{\cos 45} \cdot 0,55 + 179,19 \cdot \frac{1,75}{\cos 45} \cdot 0,65 + 105 \cdot 1,0}{82,07 \cdot \frac{1,75}{\cos 45} + 179,19 \cdot \frac{1,75}{\cos 45} + 105} = \frac{505,0}{751,6} = 0,67$$

$$m_{T,i} = 0,9$$

$$\Rightarrow R_i^c = 0,9 \cdot 0,67 \cdot \frac{240}{1,10} = 131,6 \text{ daN/cm}^2$$

$$M_r = 131,6 \cdot 240 \cdot 0,9 = 28417,75 \text{ daNm}$$

$$\frac{M_{ef}}{M_r} = \frac{145,95}{284,18} = 0,51 < 1,0$$

B. Calculul la starea limită de serviciu (starea limită de exploatare normală)

Se verifică dacă săgeata maximă din încovoierea simplă este mai mică decât săgeata admisibilă, dată în tabelul 3.17

$$f_{max,finala} \leq f_{adm}$$

$$f_{adm} = \frac{l_c}{200}$$

$$l_c = d = 175 \text{ cm}$$

$$f_{max,finala} = f_{perm} + f_{zap} + f_{om}$$

Calculul săgeții dată de încărcarea permanentă

$$f_{perm} = \frac{5}{384} \cdot \frac{P_c^{perm} \cdot d^4}{E \cdot I_3} \cdot (1 + K_{1,def})$$

$$I = \frac{b_c \cdot h_c^3}{12} = \frac{10 \cdot 12^3}{12} = 1440 \text{ cm}^4$$

$$K_{1,def} = 0,5 \text{ conform tabelului 3.19.}$$

$E = 90000 \text{ daN/cm}^2$, conform tabelului 3.12.

$$f_{\text{perm}} = \frac{5}{384} \cdot \frac{60,79 \cdot 10^{-2} \cdot 175^4}{90000 \cdot 1440} \cdot (1 + 0,5) = 0,09 \text{ cm}$$

Calculul săgeții dată de încărcarea temporară de lungă durată (zăpada)

$$f_{\text{zap}} = \frac{5}{384} \cdot \frac{P_c^{\text{zap}} \cdot d^4}{E \cdot I} \cdot (1 + K_{2,\text{def}})$$

$K_{2,\text{def}} = 0,25$ conform tabelului 3.19.

$$\Rightarrow f_{\text{zap}} = \frac{5}{384} \cdot \frac{118,79 \cdot 10^{-2} \cdot 175^4}{90000 \cdot 1440} \cdot (1 + 0,25) = 0,14 \text{ cm}$$

Calculul săgeții dată de încărcarea temporară de scurtă durată (omul cu uneltele)

$$f_{\text{om}} = \frac{\Psi_{0,l} \cdot P_c^{\text{om}} d^3}{48 \cdot E \cdot I} (1 + K_{2,\text{def}})$$

$K_{2,\text{def}} = 0$ conform tabelului 3.19.

$$\Rightarrow f_{\text{om}} = \frac{0,7 \cdot 100 \cdot 175}{48 \cdot 90000 \cdot 1440} (1 + 0) = 0,06 \text{ cm}$$

$$f_{\text{max,finala}} = f_{\text{perm}} + f_{\text{zap}} + f_{\text{om}} = 0,09 + 0,14 + 0,06 = 0,29 \text{ cm}$$

$$f_{\text{max,finala}} = 0,29 \text{ cm} < f_{\text{adm}} = \frac{175}{200} = 0,88 \text{ cm}$$

Dimensionarea și verificarea panelor

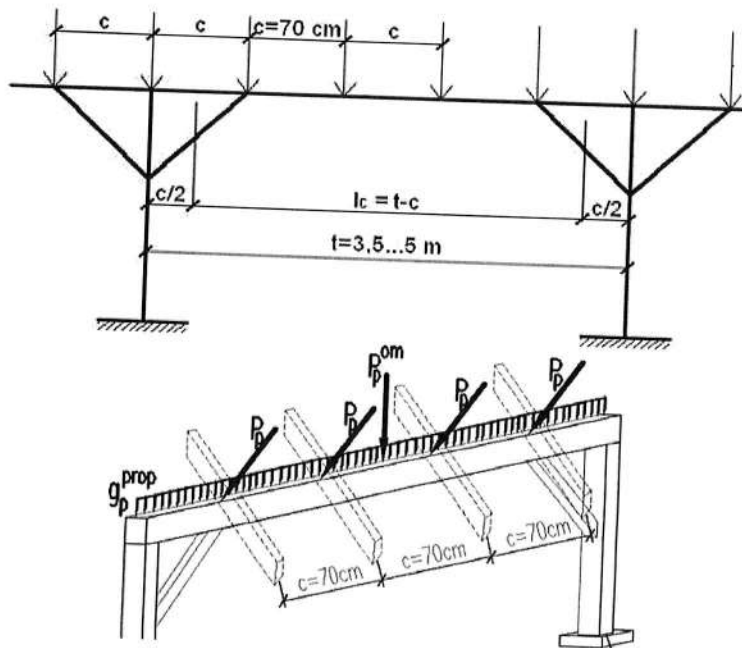
A. Calculul la starea limită de rezistență

Panele se consideră grinzi simplu rezemate pe popi. Deschiderea de calcul " l_c " se determină scăzând distanța „c” dintre doi căpriori din distanța totală „t” dintre popi, datorită prezenței contrafișelor montate la 45° .

$$t = 5 \cdot c = 5 \cdot 0,7 = 3,5 \text{ m}$$

$$t - c = 3,5 - 0,7 = 2,8 \text{ m}$$

$$\Rightarrow l_c = 2,8 \text{ m}$$



Pana curentă este solicitată la încovoiere oblică. Se va neglija efectul torsiunii.

Relația de verificare este:

$$\frac{M_{ef}^y}{M_r^y} + \frac{M_{ef}^z}{M_r^z} \leq 1,0$$

Determinarea încărcărilor permanente care acționează asupra panii prin intermediul căpriorilor

- greutatea proprie a învelitorii:

$$P_p^{inv} = \frac{g_{prop}^{inv} \cdot c \cdot \cos \alpha \cdot d}{\cos \alpha} = \frac{50 \cdot 0,7 \cdot \cos 45 \cdot 1,75}{\cos 45}$$

$$P_p^{inv} = 86,62 \text{ daN}$$

$$P_p^{inv,c} = 1,35 \cdot P_p^{inv} = 1,35 \cdot 86,62 = 116,94 \text{ daN}$$

- greutatea proprie a șipcilor:

$$P_p^{sipci} = \frac{b_s \cdot h_s \cdot \rho_{0,95} \cdot nr.buc \cdot c \cdot \cos \alpha \cdot d}{\cos \alpha \cdot m} = \frac{0,058 \cdot 0,038 \cdot 480 \cdot 3 \cdot 0,70 \cdot \cos 45 \cdot 1,75}{\cos 45}$$

$$P_p^{sipci} = 5,5 \text{ daN}$$

$$P_p^{sipci,c} = 1,35 \cdot P_p^{sipci} = 1,35 \cdot 5,5 = 7,43 \text{ daN}$$

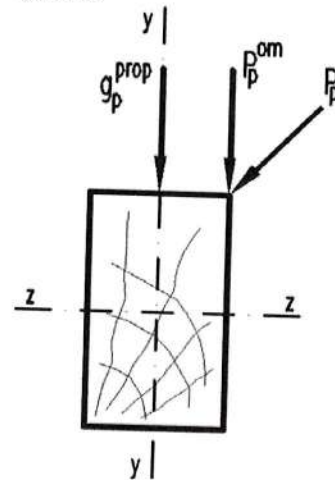
- greutatea proprie a căpriorilor:

$$P_p^{capr} = \frac{b_c \cdot h_c \cdot \rho_{0,95} \cdot \cos \alpha \cdot d}{\cos \alpha} = \frac{0,10 \cdot 0,12 \cdot 480 \cdot \cos 45 \cdot 1,75}{\cos 45} =$$

$$P_p^{capr} = 14,26 \text{ daN}$$

$$P_p^{capr,c} = 1,35 \cdot P_p^{capr} = 1,35 \cdot 14,26 = 19,25 \text{ daN}$$

- greutatea proprie a panii:



Dimensiunile secțiunii transversale a panilor se alege conform tabelului 1.16 și tabelului 3.16.

$$b_p = 15 \text{ cm}$$

$$h_p = 20 \text{ cm}$$

$$\Rightarrow g_p^{\text{prop}} = b_p \cdot h_p \cdot \rho_{0,95} = 0,15 \cdot 0,20 \cdot 480 = 14,4 \text{ daN/m}$$

$$g_p^{\text{prop,c}} = 1,35 \cdot g_p^{\text{prop}} = 1,35 \cdot 14,4 = 19,44 \text{ daN/m}$$

Determinarea încărcărilor temporare de lungă durată (din zăpadă) care acționează asupra panii prin intermediul capriorilor

$$P_p^{\text{zap}} = (s_k \cdot \cos \alpha) \cdot \cos \alpha \cdot c \cdot \frac{d}{\cos \alpha} = (240 \cdot \cos 45) \cdot \cos 45 \cdot 0,70 \cdot \frac{1,75}{\cos 45} = 207,9 \text{ daN}$$

$$P_p^{\text{zap,c}} = 1,5 \cdot P_p^{\text{zap}} = 1,5 \cdot 207,9 = 311,85 \text{ daN}$$

Determinarea încărcărilor temporare de scurtă durată (utile) ce acționează asupra panii, date de un om cu uneltele sale

$$P_p^{\text{om}} = 100 \text{ daN}$$

$$P_p^{\text{om,c}} = 1,05 \cdot P_p^{\text{om}} = 1,05 \cdot 100 = 105 \text{ daN}$$

Acțiunea din vânt nu se ia în considerare deoarece momentul încovoietor ($M_{\text{ef}}^{\text{vant}}$) dat de încărcarea din vânt (proiecția verticală a acesteia) are valoare mai mică decât momentul încovoietor (M_{ef}^{P}) dat de încărcarea utilă (omul cu uneltele sale):

$$M_{\text{ef}}^{\text{vant}} = \frac{w(10) \cdot \frac{d}{\cos \alpha} \cdot \cos \alpha \cdot l_c^2}{8} = \frac{40 \cdot \frac{1,75}{\cos 45} \cdot \cos 45 \cdot 2,8^2}{8} = 68,6 \text{ daNm}$$

$$M_{\text{ef}}^{\text{P}} = \frac{P_p^{\text{om}} \cdot l_c}{4} = \frac{100 \cdot 2,8}{4} = 70,0 \text{ daNm}$$

$$M_{\text{ef}}^{\text{vant}} < M_{\text{ef}}^{\text{P}}$$

Determinarea momentelor încovoietoare efective M^y și M^z

$$P_p^{(y)} = P_p^{\text{inv,c}} + P_p^{\text{sipci,c}} + P_p^{\text{capr,c}} + P_p^{\text{zap,c}} = 116,93 + 7,43 + 19,25 + 311,85 = 455,47 \text{ daN}$$

$$P_p = P_p^{(y)} \cdot \cos \alpha = 455,47 \cdot \cos 45 = 322,07 \text{ daN}$$

$$P_p^{(z)} = P_p^{(y)} \cdot \sin \alpha = 455,47 \cdot \sin 45 = 322,07 \text{ daN}$$

$$M_{\text{ef}}^y = \frac{P_p^{(z)} \cdot 4}{8} \cdot l_c = \frac{322,07 \cdot 4}{8} \cdot 2,80 = 450,90 \text{ daNm}$$

$$M_{\text{ef}}^z = \frac{g_p^{\text{prop,c}} \cdot l_c^2}{8} + \frac{P_p^{\text{om,c}} \cdot l_c}{4} + \frac{P_p^{(y)} \cdot 4}{8} \cdot l_c^2 = \frac{19,44 \cdot 2,8^2}{8} + \frac{105 \cdot 2,8}{4} + \frac{322,07 \cdot 4}{8} \cdot 2,80$$

$$+ \frac{2,80}{8}$$

$$M_{\text{ef}}^z = 543,45 \text{ daNm}$$

S-a aproximat încărcarea dată de cele 4 forțe concentrate P_p printr-o încărcare uniform distribuită pe ml de pană $\frac{P_p \cdot 4}{l_c}$

Determinarea capacităților portante ale panii pe cele două direcții M_r^y și M_r^z

$$M_r^y = R_i^c \cdot W_{\text{calc}}^y \cdot m_{T,i}$$

$$W_{\text{calc}}^y = \frac{h \cdot b^2}{6} = \frac{20 \cdot 15^2}{6} = 750 \text{cm}^3$$

$$R_i^c = m_{u,i} \cdot m_{d,i} \cdot \frac{R_i}{\gamma_i}$$

unde: R_i - este rezistența caracteristică a lemnului; $R_i = 240 \text{ daN/cm}^2$, conform tabelului 3.3 pentru lemn de brad în cazul elementelor solicate la încovoiere statică;
 $m_{u,i} = 0,9$ - coeficient al condițiilor de lucru conform tabelului 3.4 pentru lemn de rășinoase, clasa de exploatare 2 în cazul elementelor solicate la încovoiere statică;

$m_{d,i}$ - coeficient în funcție de durata de acțiune a încărcării conf. tabelului 3.5.

- încărcarea permanentă:

$$P_p^{\text{inv},c(z)} + P_p^{\text{sipci},c(z)} + P_p^{\text{capr},c(z)} = 116,94 \cdot \sin 45 + 7,43 \cdot \sin 45 + 19,25 \cdot \sin 45 = 101,55 \text{ daN}$$

- încărcarea temporară de lungă durată (zăpada):

$$P_p^{\text{zap},c(z)} = P_p^{\text{zap},c} \cdot \sin \alpha = 311,85 \cdot \sin 45 = 220,51 \text{ daN}$$

$$m_{d,i} = \frac{\text{inc.perm} \cdot 0,55 + \text{temp.lunga.durata} \cdot 0,65}{\text{inc.perm} + \text{temp.lunga.durata}}$$

$$m_{d,i} = \frac{101,55 \cdot 0,55 + 220,51 \cdot 0,65}{101,55 + 220,51} = \frac{199,18}{322,06} = 0,62$$

$\gamma_i = 1,10$ conform tabelului 3.6 pentru solicitarea de încovoiere;

$m_{T,i} = 0,9$ conf. tabelului 3.10 pentru lemn ignifugat și clasa de exploatare 2;

$$\Rightarrow R_i^c = 0,9 \cdot 0,62 \cdot \frac{240}{1,10} = 121,75 \text{ daN/cm}^2$$

$$\Rightarrow M_r^y = 121,75 \cdot 750 \cdot 0,9 = 81675 \text{ daNcm} = 816,75 \text{ daNm}$$

$$M_r^z = R_i^c \cdot W_{\text{calc}}^z \cdot m_{T,i}$$

$$W_{\text{calc}}^z = \frac{b_p \cdot h_p^2}{6} = \frac{15 \cdot 20^2}{6} = 1000 \text{cm}^3$$

$$R_i = 240 \text{ daN/cm}^2$$

$$m_{u,i} = 0,9$$

$$m_{d,i} = \frac{\text{inc.perm} \cdot 0,55 + \text{temp.lunga.durata} \cdot 0,65 + \text{inc.utile} \cdot 1,0}{\text{inc.perm} + \text{temp.lunga.durata} + \text{inc.utile}}$$

- încărcarea permanentă:

$$g_p^{\text{prop},c} \cdot l_c + \frac{(P_p^{\text{inv},c(y)} + P_p^{\text{sipci},c(y)} + P_p^{\text{capr},c(y)}) \cdot 4}{l_c} \cdot l_c =$$

$$= 19,44 \cdot 2,8 + [(116,94 + 7,43 + 19,25) \cdot \cos 45] \cdot 4 = 460,65 \text{ daN}$$

- încărcarea temporară de lungă durată (zăpada):

$$P_{\beta}^{zap,c(y)} = \frac{P^{zap,c} \cdot \cos \alpha \cdot 4}{l_c} \cdot l_c = \frac{311,85 \cdot \cos 45 \cdot 4}{2,8} \cdot 2,8 = 882,04 \text{ daN}$$

$$m_{d,i} = \frac{460,65 \cdot 0,55 + 882,04 \cdot 0,65 + 105 \cdot 1,0}{460,65 + 882,04 + 105} = \frac{931,68}{1447,68} = 0,64$$

$$m_{r,i} = 0,9$$

$$R_i^c = 0,9 \cdot 0,64 \cdot \frac{240}{1,10} = 125,67 \text{ daN / cm}^2$$

$$\Rightarrow M_r^z = 125,67 \cdot 1000 \cdot 0,9 = 113103 \text{ daNcm} = 1131,03 \text{ daNm}$$

Relația de verificare este:

$$\frac{M_{ef}^y}{M_r^y} + \frac{M_{ef}^z}{M_r^z} \leq 1,0$$

$$\frac{450,9}{816,75} + \frac{543,45}{1131,03} = 1,03 \cong 1,0$$

B. Calculul la starea limită de serviciu (starea limită de exploatare normală)

Se verifică dacă săgeata maximă din încovoierea oblică este mai mică decât săgeata admisibilă, dată în tabelul 3.17.

$$f_{\max, \text{finala}} \leq f_{\text{adm}}$$

$$f_{\max, \text{finala}} = \sqrt{(f_{\text{perm}}^y + f_{\text{zap}}^y + f_{\text{om}}^y)^2 + (f_{\text{perm}}^z + f_{\text{zap}}^z)^2}$$

$$f_{\text{adm}} = \frac{l_c}{200} = \frac{280}{200} = 1,40 \text{ cm}$$

conform tabel 3.17.

$$l_c = t - c = 350 - 70 = 280 \text{ cm}$$

Calculul săgeții dată de încărcarea permanentă

Momentele de inerție ale secțiunii după cele două axe:

$$I_z = \frac{15 \cdot 20^3}{12} = 10000 \text{ cm}^4$$

$$I_y = \frac{20 \cdot 15^3}{12} = 5625 \text{ cm}^4$$

$$f_{\text{perm}}^y = \frac{5}{384} \cdot \frac{\left(g_{\text{p}}^{\text{top}} + \frac{(P^{\text{inv}(y)} + P^{\text{sipcl}(y)} + P^{\text{capr}(y)}) \cdot 4}{l_c} \right) \cdot l_c^4}{E \cdot I_z} \cdot (1 + K_{1\text{def}})$$

$$f_{\text{perm}}^y = \frac{5}{384} \cdot \frac{14,4 \cdot 10^{-2} + \frac{(86,62 + 5,5 + 14,26) \cos 45 \cdot 4}{280} \cdot 280^4}{90000 \cdot 10000} \cdot (1 + 0,5)$$

$K_{1\text{def}} = 0,5$ conform tabelului 3.19. pentru încărcări permanente și clasa de exploatare 2.

$$\Rightarrow f_{\text{perm}}^y = 0,16 \text{ cm}$$

$$f_{perm}^z = \frac{5}{384} \cdot \frac{(P_p^{inv(z)} + P_p^{sipc(z)} + P_p^{capr(z)}) \cdot 4}{E \cdot I_y} \cdot l_c^4 \cdot (1 + K_{1def})$$

$$f_{perm}^z = \frac{5}{384} \cdot \frac{(86,62 + 5,5 + 14,26) \sin 45 \cdot 4}{90000 \cdot 5625} \cdot 280^4 \cdot (1 + 0,5)$$

$K_{1def} = 0,5$ conform tabelului 3.19. pentru încărcări permanente și clasa de exploatare 2.

$$\Rightarrow f_{perm}^z = 0,25 \text{ cm}$$

Calculul săgeții dată de încărcarea temporară de lungă durată (zăpada) după cele două axe y-y și z-z:

$$f_{zap}^y = \frac{5}{384} \cdot \frac{P_p^{zap(y)} \cdot 4}{E \cdot I_z} \cdot l_c^4 \cdot (1 + K_{2def})$$

$$P_p^{zap(y)} = P_p^{zap} \cdot \cos \alpha = 207,9 \cdot \cos 45^\circ = 147,0 \text{ daN}$$

$$f_{zap}^y = \frac{5}{384} \cdot \frac{147,0 \cdot 4}{90000 \cdot 10000} \cdot 280^4 \cdot (1 + 0,25)$$

$$\Rightarrow f_{zap}^y = 0,23 \text{ cm}$$

$K_{2def} = 0,25$ conform tabelului 3.19. pentru încărcări temporare de lungă durată și clasa de exploatare 2.

$$f_{zap}^z = \frac{5}{384} \cdot \frac{P_p^{zap(z)} \cdot 4}{E \cdot I_y} \cdot l_c^4 \cdot (1 + K_{2def})$$

$$P_p^{zap(z)} = P_p^{zap} \cdot \sin \alpha = 207,9 \cdot \sin 45^\circ = 147,0 \text{ daN}$$

$$f_{zap}^z = \frac{5}{384} \cdot \frac{147,0 \cdot 4}{90000 \cdot 5625} \cdot 280^4 \cdot (1 + 0,25)$$

$K_{2def} = 0,25$ conform tabelului 3.19. pentru încărcări temporare de lungă durată și clasa de exploatare 2.

$$\Rightarrow f_{zap}^z = 0,42 \text{ cm}$$

Calculul săgeții dată de încărcarea temporară de scurtă durată (omul cu uneltele)

$$f_{om}^y = \frac{\psi_{0,i} \cdot P_p^{om} \cdot l_c^3}{48 \cdot E \cdot I_z} \cdot (1 + K_{2,def})$$

$K_{2,def} = 0$ conform tabelului 3.19. pentru încărcări temporare de scurtă durată

$$\Rightarrow f_{om}^y = \frac{0,7 \cdot 100 \cdot 280}{48 \cdot 90000 \cdot 10000} \cdot (1 + 0) = 0,04 \text{ cm}$$

Săgeta efectivă este:

$$f_{\max, \text{finala}} = \sqrt{(f_{\text{perm}}^y + f_{\text{zap}}^y + f_{\text{om}}^y)^2 + (f_{\text{perm}}^z + f_{\text{zap}}^z)^2}$$

$$f_{\max, \text{finala}} = \sqrt{(0,16 + 0,23 + 0,04)^2 + (0,25 + 0,42)^2} = 0,8 \text{ cm}$$

$$\Rightarrow f_{\max, \text{finala}} = 0,8 \text{ cm} < f_{\text{adm}} = 1,4 \text{ cm}$$

Dimensionarea și verificarea popilor

A. Calculul la starea limită de rezistență

Relația de verificare este: $\frac{C_{\text{ef}}}{C_r} \leq 1,0$

Se va dimensiona popul de sub pașa curentă:

- înălțimea popului este de $H = \frac{H_{\text{pop}}}{3,5} = 1,75 \text{ m}$

- dimensiunile secțiunii transversale se stabilesc astfel:

$$b_{\text{pop}} \geq b_p; h_{\text{pop}} = b_{\text{pop}}$$

$$b_{\text{pop}} = 15 \text{ cm}$$

$$h_{\text{pop}} = 15 \text{ cm}$$

- caracteristicile geometrice:

$$I = \frac{15 \cdot 15^3}{12} = 4218,8 \text{ cm}^4$$

$$A = 15 \cdot 15 = 225 \text{ cm}^2$$

Determinarea încărcărilor permanente care acționează asupra popului

- greutatea proprie a învelitorii:

$$g_{\text{prop}}^{\text{inv}} = 50 \text{ daN/m}^2$$

$$g_{\text{pop}}^{\text{inv}} = \frac{g_{\text{prop}}^{\text{inv}}}{\cos \alpha} \cdot \frac{d}{\cos \alpha} \cdot t = \frac{50}{\cos 45} \cdot \frac{1,75}{\cos 45} \cdot 3,5$$

$$\Rightarrow g_{\text{pop}}^{\text{inv}} = 612,5 \text{ daN}$$

$$g_{\text{pop}}^{\text{inv},c} = 1,35 \cdot g_{\text{pop}}^{\text{inv}} = 1,35 \cdot 612,5 = 826,9 \text{ daN}$$

- greutatea proprie a șipcilor:

$$g_{\text{prop}}^{\text{sipci}} = \frac{b_s \cdot h_s \cdot \rho_{0,95}}{\cos \alpha_d} \cdot \frac{\text{nr. buc.}}{\cos 45} = \frac{0,058 \cdot 0,038 \cdot 480}{\cos 45} \cdot 3 = 4,49 \text{ daN/m}^2$$

$$g_{\text{pop}}^{\text{sipci}} = g_{\text{prop}}^{\text{sipci}} \cdot \frac{t}{\cos \alpha} = 4,49 \cdot \frac{1,75}{\cos 45} \cdot 3,5$$

$$\Rightarrow g_{\text{pop}}^{\text{sipci}} = 38,9 \text{ daN}$$

$$g_{\text{pop}}^{\text{sipci},c} = 1,35 \cdot g_{\text{pop}}^{\text{sipci}} = 1,35 \cdot 38,9 = 52,5 \text{ daN}$$

- greutatea proprie a căpriorilor:

$$g_{prop}^{caprior} = \frac{b_c \cdot h_c \cdot \rho_{0,95}}{\cos \alpha} \cdot \frac{nr.buc.}{m} = \frac{0,10 \cdot 0,12 \cdot 480}{\cos 45} \cdot \frac{1}{0,7} = 11,4 daN / m^2$$

$$g_{pop}^{caprior} = g_{prop}^{caprior} \cdot \frac{d}{\cos \alpha} \cdot t = 11,4 \cdot \frac{1,75}{\cos 45} \cdot 3,5 = 98,75 daN$$

$$g_{pop}^{capr,c} = 1,35 \cdot g_{pop}^{caprior} = 1,35 \cdot 98,75 = 133,32 daN$$

- greutatea proprie a panii curentă:

$$g_{pop}^{pana} = b_p \cdot h_p \cdot \rho_{0,95} \cdot t = 0,15 \cdot 0,20 \cdot 480 \cdot 3,5 = 50,4 daN$$

$$g_{pop}^{pana,c} = 1,35 \cdot g_{pop}^{pana} = 1,35 \cdot 50,4 = 68,04 daN$$

- greutate proprie pop:

$$g_{pop}^{prop} = b_{pop} \cdot h_{pop} \cdot \rho_{0,95} \cdot H_{pop} = 0,15 \cdot 0,15 \cdot 480 \cdot 1,75 = 18,9 daN$$

$$g_{pop}^{prop,c} = 1,35 \cdot g_{pop}^{prop} = 1,35 \cdot 18,9 = 25,52 daN$$

Determinarea încărcărilor temporare de lungă durată (din zăpadă) care acționează asupra popului

$$g_{pop}^{zap} = s_k \cdot \cos \alpha \cdot \frac{d}{\cos \alpha} \cdot t = 240 \cdot \cos 45 \cdot \frac{1,75}{\cos 45} \cdot 3,5 = 1470,0 daN$$

$$g_{pop}^{zap,c} = 1,5 \cdot g_{pop}^{zap} = 1,5 \cdot 1470,0 = 2205,0 daN$$

Determinarea încărcărilor temporare de scurtă durată (vânt) care acționează asupra popului

$$g_{pop}^{vant} = w(10) \cdot \frac{d}{\cos \alpha} \cdot \cos \alpha \cdot t = 40 \cdot \frac{1,75}{\cos 45} \cdot \cos 45 \cdot 3,5 = 245 daN$$

$$g_{pop}^{vant,c} = 1,05 \cdot g_{pop}^{vant} = 1,05 \cdot 245 = 257,25 daN$$

$$\Rightarrow C_{ef} = g_{pop}^{inv,c} + g_{pop}^{sipc,c} + g_{pop}^{capr,c} + g_{pop}^{pana,c} + g_{pop}^{prop,c} + g_{pop}^{zap,c} + g_{pop}^{vant,c} =$$

$$C_{ef} = 826,9 + 52,5 + 133,32 + 68,04 + 25,52 + 2205,0 + 257,25 = 3568,53 daN$$

Capacitatea portantă a popului la compresiune:

$$C_r = R_{cll}^c \cdot A_{calc} \cdot \varphi_c \cdot m_{T,c}$$

unde: $A_{calc} = b_{pop} \cdot h_{pop} = 15 \cdot 15 = 225 cm^2$

$m_{T,c} = 0,9$ conform tabelului 3.10.

$$\lambda = \frac{l_f}{i_{min}} \text{ - zveltețea}$$

-lungimea de flambaj: $l_f = H_{pop} = 1,75m$ conform tabel 1 Anexa

- raza de girație: $i_{min} = \min(i_x, i_y) = i = \sqrt{\frac{I}{A}} = \sqrt{\frac{4218,8}{225}} = 4,33cm$

$$\Rightarrow \lambda = \frac{175}{4,33} = 40,4 < \lambda_{adm} = 120 \text{ conform tabel 2 Anexa}$$

$$\varphi_c = 1 - 0,8 \cdot \frac{\lambda^2}{100} - \text{coeficientul de flambaj, calculat pentru } \lambda \leq 75$$

$$\varphi = 1 - 0,8 \cdot \frac{40,4^2}{100} = 0,87$$

$$R_{cII}^c = m_{ucII} \cdot m_{dc} \cdot \frac{R_e}{\gamma_c} - \text{rezistența de calcul la compresiune în lungul fibrelor}$$

$$m_{ucII} = 0,9 \text{ conform tabelului 3.4.}$$

$$R_c = 150 \text{ daN/cm}^2 \text{ conform tabelului 3.3.}$$

$$\gamma_c = 1,25 \text{ conform tabelului 3.6.}$$

$$m_{dc} = \frac{\text{perm.} \cdot 0,8 + \text{temp.lunga.durata} \cdot 0,85 + \text{temp.scurta.durata} \cdot 1,0}{\text{perm} + \text{temp.lunga.durata} + \text{temp.scurta.durata}}$$

$$m_{dc} = \frac{(826,9 + 52,5 + 133,32 + 68,04 + 25,52) \cdot 0,8 + 2205,0 \cdot 0,85 + 257,25 \cdot 1,0}{826,9 + 52,5 + 133,32 + 68,04 + 25,52 + 2205,0 + 257,25}$$

$$m_{dc} = \frac{3016,55}{3568,53} = 0,85$$

$$\Rightarrow R_{cII}^c = 0,9 \cdot 0,85 \cdot \frac{150}{1,25} = 91,8 \text{ daN/cm}^2$$

$$C_r = 91,8 \cdot 225 \cdot 0,87 \cdot 0,9 = 16172,9 \text{ daN}$$

$$\Rightarrow \frac{C_e}{C_r} = \frac{3568,53}{16172,9} = 0,22 < 1,0$$

Dimensiunile nominale ale scândurilor și dulapilor pentru rășinoase

tabelul 1.14.

Sortiment	Grosime [mm]	Lățime [mm]	Lungimi [m]	
			scurte	lungi
Scânduri	12	60...300 ; din 10 în 10	1,00...2,75 ; din 0,25 în 0,25	3,00...6,00 ; din 0,50 în 0,50
	18			
	22			
	24			
Dulapi	28	70...300 ; din 10 în 10	-	3,00...6,00 ; din 0,50 în 0,50
	38			
	48			
	58			
	68			
	75	80...300 ; din 10 în 10		

Dimensiunile nominale ale șipcilor și riglelor pentru rășinoase **tabelul 1.15.**

Grosime [mm]	Lățime [mm]	Lungimi [m]
24	38 ; 48	1,00...2,75 ; din 0,25 în 0,25 3,00...6,00 ; din 0,50 în 0,50
38	58	
48	48 ; 96	
58	58	

Dimensiunile nominale ale grinzilor pentru rășinoase **tabelul 1.16.**

Grosime [mm]	Lățime [mm]						Lungimi [m]
100	120	150	-	-	-	3,00...6,00 ; din 0,50 în 0,50	
120	120	150	-	-	-		
150	-	150	170	190	250		
190	-	-	-	190	250		
250	-	-	-	-	250		
300	-	-	-	-	300		

Dimensiunile nominale ale produselor de cherestea pentru foioase **tabelul 1.17.**

Sortiment	Cherestea de :			Lățime [mm]	Cherestea de :		
	stejar	fag	Alte specii		stejar	fag	Alte specii
	Grosime [mm]				Lungimi [m]		
Scânduri tivite	15 ; 20 25 ; 32 40	-	-	de la 60; din 10 în 10	1,00...4,00 ; din 0,10 în 0,10	0,4...0,95; din 0,05 în 0,05 1,00...4,00; din 0,1 în 0,1	-
Scânduri netivite	15 ; 20 25 ; 32 40	15 ; 20 25 ; 32 40	-	de la 80; din 10 în 10	1,8...4,00; din 0,1 în 0,1	1,0...4,0; din 0,1 în 0,1	-
Dulapi tiviți	-	-	-	de la 80; din 10 în 10	0,4...0,95; din 0,05 în 0,05 1,00...4,00; din 0,1 în 0,1	-	-
Dulapi netiviți	50 ; 60 70 ; 80	50 ; 60 80	-	de la 100; din 10 în 10	1,8...4,00; din 0,1 în 0,1	1,0...4,0; din 0,1 în 0,1	-
Grinzi	120	-	-	120 ; 150 200 ; 250	1,8...4,00; din 0,1 în 0,1	-	-
	150	-	-	120 ; 200 250 ; 300		-	-
	200	-	-	200 ; 250 300		-	-
	250	-	-	250 ; 300		-	-
	300	-	-	300		-	-

Coeficienții ψ
tabelul 3.1.

Acțiunea	ψ_0	ψ_1	ψ_2
Încărcări din exploatare în:			

- locuințe, birouri, săli de clasă, spitale; - construcții pentru comerț și magazine mari, teatre, restaurante, săli de conferință, parcaje; - depozite, arhive.	0,7	0,5	0,3
	0,7	0,7	0,6
Încărcarea din zăpadă	1,0	0,9	0,8
Încărcarea din vânt	0,7	0,2	0
	0,6	0,5	0

Coefficienții parțiali de siguranță pentru acțiuni γ
tabelul 3.2.

Modul de cedare / Tipul acțiunii	Coeficient	Valoarea coeficientului	
		Normală	Redusă
Cedare prin pierderea echilibrului static - acțiuni permanente defavorabile - acțiuni permanente favorabile - acțiuni variabile defavorabile	$\gamma_{G,sup}$	1,10	1,10
	$\gamma_{G,inf}$	0,90	0,90
	γ_Q	1,50	1,35
Cedare prin atingerea rezistenței materialului - acțiuni permanente defavorabile - acțiuni permanente favorabile - acțiuni variabile defavorabile	$\gamma_{G,sup}$	1,35	1,20
	$\gamma_{G,inf}$	1,00	1,00
	γ_Q	1,50	1,35

Rezistențele caracteristice ale lemnului natural [daN/cm²]
tabelul 3.3.

Rezistența	Molid, brad, larice pin			Plop			Stejar, gorun, cer, salcâm			Fag, frasin, mestescân, carpen		
	Clase de calitate											
	I	II	III	I	II	III	I	II	III	I	II	III
Încovoiere statică [R _i]	240	168	96	200	140	80	400	280	160	450	315	180
Întindere în lungul fibrelor [R _t]	144	86	43	210	126	63	225	135	68	279	167	84
Compresiune în lungul fibrelor [R _{c,}]	150	120	45	138	110	41	198	158	59	240	192	72
Compresiune normală pe fibre [R _{c,⊥}]	33	30	-	32	29	-	104	94	-	112	100	-
Forfecare în lungul fibrelor [R _{f,}]	30	27	-	27	25	-	64	57	-	50	45	-
Forfecare în plan normal [R _{f,⊥}]	120	108	-	104	94	-	240	216	-	160	144	-

Coefficienții condițiilor de lucru $m_{u,i}$
tabelul 3.4.

Solicitarea	Simbol	Esența lemnului	Valorile pentru clasa de exploatare:										
			1	2	3								
Încovoiere statică	$m_{u,i}$	Rășinoase	1,00	0,90	0,75								
		Foioase											
Întindere în lungul fibrelor	$m_{u,t}$	Rășinoase			1,00	0,90	0,90						
		Foioase											
Compresiune în lungul fibrelor	$m_{u,cll}$	Rășinoase					1,00	0,90	0,75				
		Foioase											
Compresiune normală pe fibre	$m_{u,c,l}$	Rășinoase							1,00	0,90	0,70		
		Foioase											
Forfecare în lungul fibrelor	$m_{u,fll}$	Rășinoase									1,00	0,90	0,80
		Foioase											
Forfecare în plan normal pe fibre	$m_{u,f,l}$	Rășinoase	1,00	0,90									0,80
		Foioase											
Modul de elasticitate la încovoiere statică	$m_{u,E}$	Rășinoase			1,00	0,90							0,90
		Foioase											

Coeficienții condițiilor de lucru $m_{d,i}$

tabelul 3.5.

Solicitarea	Clasa de durată a acțiunilor	Simbol	Valorile pentru esențele:	
			Rășinoase, foioase moi	Foioase tari
Încovoiere statică, forfecare	Permanente	$m_{d,i}$	0,55	0,60
	Lungă durată		0,65	0,70
	Scurtă durată		1,00	
Compresiune	Permanente	$m_{d,c}$	0,80	0,85
	Lungă durată		0,85	0,90
	Scurtă durată		1,00	
Întindere	Permanente	$m_{d,t}$	0,90	0,95
	Lungă durată		0,95	1,0
	Scurtă durată		1,0	
Modul de elasticitate	Toate clasele	$m_{d,E}$	1,0	

Coeficienți parțiali de siguranță γ_i

tabelul 3.6.

Solicitarea	Simbol	Valorile coeficienților
Încovoiere	γ_i	1,10
Întindere	în secțiuni fără slăbiri	1,20
	în secțiuni cu slăbiri	1,40
Compresiune în lungul fibrelor și perpendicular pe fibre	γ_c	1,25
Forfecare în lungul fibrelor	unilaterală	1,25
	bilaterală	1,10

Forfecare în plan normal pe direcția fibrelor	$\gamma_{f,\perp}$	1,10
---	--------------------	------

Coeficienții k_{mod}

tabelul 3.7.

Clasa de duratăa încărcării	Durata încărcării	Valorile coeficienților pentru clasa de exploatare	
		1 și 2	3
Permanente	Peste 10 ani	0,60	0,50
Lungă durată	6 luni... 10 ani	0,70	0,55
Durată medie	7 zile... 6 luni	0,80	0,65
Scurtă durată	Sub 7 zile	0,90	0,70
Instantanee		1,00	0,90

Rezistențele caracteristice ale lemnului masiv de rășinoase [N/mm^2]

tabelul 3.8.

Solicitarea	Simbol	Clase decalitate								
		C ₁₄	C ₁₆	C ₁₈	C ₂₂	C ₂₄	C ₂₇	C ₃₀	C ₃₅	C ₄₀
Încovoire	$f_{m,k}$	14	16	18	22	24	27	30	35	40
Întindere paralelă cu fibrele	$f_{t,0,k}$	8	10	11	13	14	16	18	21	24
Întindere perpendiculară pe fibre	$f_{t,90,k}$	0,3	0,3	0,3	0,3	0,4	0,4	0,4	0,4	0,4
Compresiune paralelă cu fibrele	$f_{c,0,k}$	16	17	18	20	21	22	23	25	26
Compresiune perpendiculară pe fibre	$f_{c,90,k}$	4,3	4,6	4,8	5,1	5,3	5,6	5,7	6,0	6,3
Forfecare	$f_{v,k}$	1,7	1,8	2,0	2,4	2,5	2,8	3,0	3,4	3,8

Rezistențele caracteristice ale lemnului masiv de foioase [N/mm^2]

tabelul 3.9.

Solicitarea	Simbol	Clase decalitate					
		D ₃₀	D ₃₅	D ₄₀	D ₅₀	D ₆₀	D ₇₀
Încovoire	$f_{m,k}$	30	35	40	50	60	70
Întindere paralelă cu fibrele	$f_{t,0,k}$	18	21	24	30	36	42
Întindere perpendiculară pe fibre	$f_{t,90,k}$	0,6	0,6	0,6	0,6	0,7	0,9
Compresiune paralelă cu fibrele	$f_{c,0,k}$	23	25	26	29	32	34
Compresiune perpendiculară pe fibre	$f_{c,90,k}$	8,0	8,4	8,8	9,7	10,5	13,5
Forfecare	$f_{v,k}$	3,0	3,4	3,8	4,6	5,3	6,0

Coeficient de tratare a lemnului $m_{T,i}$

tabelul 3.10.

Procedeul de tratare	Clasa de exploatare a construcției	
	1 și 2	3
Lemn netratat	1,0	1,0
Lemn tratat pe suprafață	1,0	1,0
Lemn tratat în masă max. 10 cm grosime, pentru	Modul de elasticitate	0,95
	Alte caracteristici	0,85
Lemnignifugat	0,9	0,9

Valorile caracteristice ale modului de elasticitate**tabelul 3.12.**

Specia	Modulul de elasticitate paralel cu direcția fibrelor la limita de proporționalitate [N/mm ²]		Modulul de elasticitate transversal [N/mm ²]	
	E _{0,05}	E	G _{0,05}	G
Molid, brad, larice, pin	9000	11300	4000	5000
Plop	8000	10000		
Stejar, gorun, cer, salcâm	9500	11500	8000	10000
Fag, mesteacăn, frasin, carpen	12000	14300		

Valorile modului de elasticitate pentru rășinoase**tabelul 3.13.**

Clasa	C14	C16	C18	C22	C24	C27	C30	C35	C40
Modulul de elasticitate [KN/mm ²]									
E _{0,med}	7	8	9	10	11	12	12	13	14
E _{0,05}	4,7	5,4	6,0	6,7	7,4	8,0	8,0	8,7	9,4
E _{90,med}	0,23	0,27	0,30	0,33	0,37	0,40	0,40	0,43	0,47
G _{med}	0,44	0,50	0,56	0,63	0,69	0,75	0,75	0,81	0,88
Densitatea aparentă [kg/m ³]									
ρ _k	290	310	320	340	350	370	380	400	420

Valorile modului de elasticitate pentru foioase**tabelul 3.14.**

Clasa	D35	D40	D50	D35	D60	D70
Modulul de elasticitate [KN/mm ²]						
E _{0,med}	10	10	11	14	17	20
E _{0,05}	8,0	8,7	9,4	11,8	14,3	16,8
E _{90,med}	0,64	0,69	0,75	0,93	1,13	1,33
G _{med}	0,60	0,65	0,70	0,88	1,06	1,25
Densitatea aparentă [kg/m ³]						
ρ _k	530	560	590	650	700	900

Condiții de asigurare la flambaj lateral**tabelul 3.16.**

Condiții de asigurare la flambaj lateral	Raportul maxim h/b
Când nu există reazeme intermediare pe latura comprimată	4/1
Când se asigură rigidizarea laturii comprimate cu pene sau tiranți	5/1
Când se asigură rigidizarea laturii comprimate prin platelajul elementului de planșeu	6/1
Când se asigură rigidizarea elementului în planul flambajului atât în zona comprimată cât și în zona întinsă	9/1

Săgeți maxime admisibile la solicitarea de încovoiere**tabelul 3.17.**

Elementul de construcție	Valorile deformațiilor maxime f _a pentru elemente de construcții cu caracter:	
	Definitiv	Provizoriu
Grinzile planșeelor dintre etaje:	I _c /250	I _c /200
cu finisaj din lemn cu finisaj dintencuială		
Elemente de șarpantă:	I _c /150	
astereală și șipci		

	pane și căpriori	$l_c/200$	$l_c/150$
	pane la dolii	$l_c/400$	$l_c/300$
Rigle și stâlpi la pereți:	cu finisaj din lemn	$l_c/250$	$l_c/200$
	cu finisaj din tencuială	$l_c/300$	$l_c/250$
Sprosurile ferestrelor		$l_c/200$	
Ferme din lemn, cu grinzi cu inimă plină:	cu îmbinări cu tije	$l_c/400$	$l_c/350$
	cu alte tipuri de îmbinări	$l_c/500$	$l_c/400$
Grinzi încleiate		$l_c/500$	

Coeficientul k_{def}

tabelul 3.19.

Clasa de durată a încărcării	Valorile coeficientului pentru clasa de exploatare	
	1 și 2	3
Permanente	0,50	1,00
Lungă durată	0,25	0,50
Scurtă durată	0,00	0,00








Coeficientul k_{def}

tabelul 3.20.

Materialul	Durata de încărcare	Clasa de serviciu		
		1	2	3
Lemn masiv Lemn încleiat	Permanentă	0,60	0,80	2,00
	Lungă durată	0,50	0,50	1,50
	Durată medie	0,20	0,25	0,75
	Scurtă durată	0	0	0,30
Placaj	Permanentă	0,80	1,00	2,50
	Lungă durată	0,50	0,60	1,80
	Durată medie	0,25	0,30	0,90
	Scurtă durată	0	0	0,40
Panouri din particule Panouri OSB	Permanentă	1,50	2,25	-
	Lungă durată	1,00	1,50	-
	Durată medie	0,50	0,75	-
	Scurtă durată	0	0,30	-
Panouri din fibre (panouri dure)	Permanentă	2,25	3,00	-
	Lungă durată	1,50	2,00	-
	Durată medie	0,75	1,00	-
	Scurtă durată	0	0,40	-
Panouri din fibre (panouri medii)	Permanentă	1,50	-	-
	Lungă durată	1,00	-	-
	Durată medie	0,50	-	-
	Scurtă durată	0	-	-

Tabelul 1.

LUNGIMI DE FLAMBAJ LA BARE COMPRIMATE AXIAL

Nr. crt.	Tipul de rezemare	Simbol rezemare	Lungimi de flambaj
1.	Translatie si rotire impiedicate la ambele extremitati		$l_r = 0,65l$
2.	Translatie impiedicata la ambele extremitati, rotire impiedicata la o extremitate		$l_r = 0,80l$
3.	Translatie impiedicata si rotire libera la ambele extremitati		$l_r = l$
4.	Translatie si rotire impiedicata la o extremitate, translatie libera si rotire impiedicata la cealalta extremitate		$l_r = 1,20l$
5.	Translatie si rotire impiedicata la o extremitate, translatie libera si rotire partiala la cealalta extremitate		$l_r = 1,50l$
6.	Translatie impiedicata si rotire libera la o extremitate, translatie libera si rotire impiedicata la cealalta extremitate		$l_r = 2,00l$
7.	Translatie si rotire impiedicata la o extremitate, translatie si rotire libera la cealalta extremitate		$l_r = 2,00l$

PROGRAM DE CONTROL AL CALITATII LUCRARILOR DE EXECUTIE IN FAZE DETERMINANTE

PROIECTANT SC PROSTAR INVEST SRL
 BENEFICIAR: UAT COMUNA MATASARI
 CONSTRUCTOR:

OBIECTIVUL: CONSTRUIRE GRUP SANITAR PUBLIC, COMUNA MATASARI, SAT MATASARI, JUD. GORJ



Nr. crt.	Faza din lucrare supusa obligatoriu controlului sau fazei determinante	Metoda de control	PARTICIPA LA CONTROL					Documente ce vor sta la baza atestarii calitatii lucrarilor de executie	OBS.
			C	B	P	I.C. GORJ			
1	COTA SI NATURA TEREN DE FUNDARE	OBSERVATII VIZUALE	X	X	X				
2	FAZA PREMERGATOARE TURNARII BETONULUI IN PLACA PESTE PARTER	OBSERVATII VIZUALE	X	X	X				
3	FAZA PREMERGATOARE MONTARII INVELITORII	OBSERVATII VIZUALE	X	X	X				
4	PROBA INSTALATIE SANITARA	OBSERVATII VIZUALE	X	X	X				
3	PROBA INSTALATIE ELECTRICA	VERIFICARE VIZUALA	X	X	X				

NOTA: Inaintea inceperii executiei, beneficiarul, prin reprezentantul sau va anunta proiectantul pentru ca impreuna cu I.C. GORJ sa stabileasca "FAZELE DETERMINANTE" propuse de proiectant. La executie, beneficiarul, prin reprezentantul sau va lua masuri sa anunte proiectantul si I.C.GORJ cu minimum 10 (zece) zile inainte, pentru participarea la "FAZA DETERMINANTA".

PROIECTANT GENERAL:
 SC PROSTAR INVEST SRL

BENEFICIAR:
 UAT COMUNA MATASARI

I.C. GORJ

CONSTRUCTOR:



MEMORIU TEHNIC INSTALAȚII SANITARE

1. DATE GENERALE DE IDENTIFICARE A INVESTITIEI:

- a) Denumirea lucrării: CONSTRUIRE GRUP SANITAR PUBLIC
- b) Amplasament: Com Matasari, sat Matasari, str Pietii, jud. Gorj
- c) Beneficiarul lucrării : U.A.T. Comuna Matasari
- d) Proiectant general : S.C. PROSTAR INVEST S.R.L.
- e) Tema: Instalatii sanitare

1.NECESITATEA SI OPORTUNITATEA LUCRARI

Investitie noua

2.SITUATIA JURIDICA SI TEHNICA A TERENULUI PE CARE SE VA EXECUTA LUCRAREA

Constructia se afla pe un teren ce apartine beneficiarului

3.CATEGORIA DE IMPORTANTA A CONSTRUCTIILOR CUPRINSE IN PROIECT- MODELUL DE ASIGURARE A CALITATII PROPUSE DE PROIECTANT

-Categoria de pericol de incendiu C – (conform Art.2.1.5 si Tabelul 2.1.5 din P118/2013)

-Gradul de rezistenta la foc III (conform Art.2.1.8 si Tabelul 2.1.9 din P118/2013))

4. SOLUȚIILE PROIECTULUI

La întocmirea proiectului au fost respectate prevederile și recomandările Normativului privind proiectarea,executia si exploatarea instalațiilor sanitare aferente cladirilor, indicativ I9-2022 si STAS 1478-90, precum și a normativelor GP 043 și NP 003-2006.

Prezentul proiect stabilește soluțiile tehnice și condițiile de realizare a instalațiilor interioare de distribuție a apei reci, apei calde menajere si a canalizarii menajere.

Conform Anexa 1.2 din Normativul I9/2022 pentru cladiri industriale (pentru un muncitor pe schimb, pentru consum menajer personal, igiena) cu procese tehnologice grupa IIIa (conform STAS 1478-90) necesarul total de apa rece $V_{S,zi}$ la 10°C este de 60l din care necesarul spercific de apa calda la 60°C, $V_{S,zi,ac}$ este de 25l.

Debitul de calcul, pentru conductele de distributie a apei reci si calde de consum pentru „Birouri, magazine, grupuri sanitare de pe lângă hale și ateliere, hoteluri cu camere de baie aferente camerelor de cazare.“, conform Tabelul 11.1 din Normativul I9/2022 se determina cu relatia:

$$V_c=0.54(\sum V_s)^{1/2}$$

Relatia se aplica se aplica numai daca $\sum V_s \geq 0.28$

In situatia proiectata, cand avem 3 grupuri sanitare complet echipate, echipare care totalizeaza un numar de 4 vase de spalare WC , 3 lavoar, si 2 dusuri, $\sum V_s=0.98$, deci $V_c=0.53$ l/s

41 Instalatii de apa rece si apa calda menajera

Alimentarea cu apa rece, se face din reseaua de apa stradala prin intermediul unui bransament si a unui camin apometric.

Proiectarea și realizarea bransamentului de apă se va realiza de către proprietarul rețelei de apă din incintă sau a unui agent comercial autorizat și agreat de către acesta.

Din caminul apometric până la construcție rețeaua de apă se va realiza din teava de polietilena de înaltă densitate PEHD cu diametrul rezultat din Breviarul de Calcul, parte integrantă a proiectului, îngropată în pământ sub adâncimea minimă de îngheț, pe pat de nisip.

Trecerea de la teava de polietilena la teava multistrat se va realiza în încăperea cu destinația Grup Sanitar Șoroom prin intermediul unui robinet de sectionare D1".

În interior, toate traseele sunt din teava de polipropilena reticulată normală PPR.

Fiecare grup de consumatori (Grup Sanitar) va putea fi scos din funcțiune fără a afecta celelalte grupuri, cu ajutorul câte unui robinet de sectionare, montat în încăperea respectivă.

Pe traseul urmat, conducta de distribuție apă rece este poziționată sub conducta de apă caldă menajeră.

Lavoarele au prevăzut câte un robinet de colț Rc 1/2" de unde sunt alimentate folosind câte un racord flexibil.

Lavoarele sunt prevăzute cu baterii statice cu senzori iar vasele de spălare WC sunt echipate cu robinet colț Rc 3/8".

Apă caldă menajeră se va prepara local cu ajutorul câte unui boiler electric de capacitate mică, cu montaj sub lavoar.

Pe tot traseul, conducta de distribuție apă caldă menajeră este poziționată la partea inferioară, deasupra conductei de apă rece.

Lavoarele au prevăzut câte un robinet colț de unde vor fi alimentate folosind câte un racord flexibil.

Înainte de începerea execuției, după stabilirea traseelor, toate materialele se vor supune unui control calitativ riguros. În acest scop se va urmări ca toate materialele care intră în operă să nu prezinte defecte cum ar fi: îndoiri, turtiri sau fisuri.

Îmbinarea țevilor din polipropilena reticulată (PPR) se va face prin lipire folosind o plită și calibre speciale, adecvate diametrelor folosite, lipirea executându-se numai după îndepărtarea insertiei de aluminiu sau carbon.

Etansarea îmbinărilor cu filet se va executa cu fuior de cânepă peste care s-a dat un strat de minium de plumb, sau cu bandă de teflon sau cu garnituri din cauciuc.

Pentru îmbinările demontabile se vor folosi racorduri olandeze amplasate în locuri accesibile.

La montare se vor respecta pantele prevăzute în normative respectiv de 1% , pentru a permite golirea instalației.

Conductele se vor monta astfel încât să nu se formeze saci sau punji de aer.

La trecerile prin elementele de construcție (pereti) țevile vor fi montate în tuburi de protecție. Tuburile de protecție vor avea diametrul interior mai mare cu 10-20 mm decât diametrul exterior al țevii. Tubul de protecție se va fixa bine în perete sau planșeu.

Trecerile prin fundații sau pereti exteriori se vor realiza cu măsuri speciale de etansare contra infiltrațiilor.

Nu se admit îmbinări ale conductelor în manșoanele de protecție.

Distanța minimă între marginea tubului de protecție și cea mai apropiată îmbinare sau derivație va fi de 5 cm.

4.2 Canalizarea menajeră

Instalația interioară de canalizare a apelor uzate menajere se va face cu tubulatură din PVC etanșarea îmbinărilor făcându-se prin mufare cu inele din cauciuc elastomeric.

Traseele vor fi cele prevazute in proiect , vor fi obligatoriu paralele cu peretii sau linia stlpilor, respectindu-se in acest sens prevederile din Normativul I 9/ 2022.

Instalatia interioara de canalizare se va realiza aparent pe portiunile verticale (pe pereti) si ingropat sub pardoseala pentru traseele orizontale (sosirile si plecarea de la sifonul de pardoseala).

Toate racordurile obiectelor sanitare la conductele de scurgere se vor face prin sifonare. Racordurile obiectelor sanitare se fac aparent, urmând a fi mascate după efectuarea probei de etanșeitate și de funcționare. Se vor respecta pantele normale de racordare a obiectelor sanitare la coloane, conform prevederilor Normativului I9/2022.

In dreptul racordului la canalizarea menajera exterioara, la conducta PVC110 din se va monta cate un aerator cu membrana.

Condensul rezultat de la cazanele de incalzire in condensatie va fi deversat in canalizatia menajera numai dupa ce este neutralizat.

Instalatia exterioara de canalizare a apelor uzate menajere este un sistem format din camine de canalizare pentru inspectie si curatire atat pentru colectare cat si pentru devierea traseului, conducte de transport pana la canalizarea menajera stradala existente in zona

Caminele de canalizare din incinta sunt camine monobloc din polietilena pentru canalizare exterioara cu diametrul de 315mm prevazut cu cel putin o intrare si o iesire echipat cu capac din compozit clasa B125.

3. EXIGENȚE DE PERFORMANȚĂ PENTRU INSTALAȚIILE SANITARE

Întreaga lucrare de instalații sanitare s-a proiectat în conformitate cu prevederile Normativelor I9-2022, GP 043, NP 003, Legea nr.10/1995, STAS 12400/1.2-86 și STAS 1478.

Prezentul proiect respectă cerințele principale de calitate conform Legii 10/1995 privind calitatea în construcții pentru verificarea calității și recepția lucrărilor de construcții și a instalațiilor aferente.

Conform acestor reglementari în proiectare și execuție este necesar să fie respectate un număr de 7 cerințe care se referă la calitate.

- Rezistența mecanică și stabilitate;
- Securitate la incendiu;
- Igiena, sănătatea și mediu inconjurator;
- Siguranta și accesibilitate in exploatare;
- Protecția împotriva zgomotului;
- Economia de energie și izolare termică;
- Utilizare sustenabila a resurselor naturale

Suplimentar față de acestea, tehnice avute în scopul evaluării cât mai corecte a performanțelor unei instalații și alte cerințe care se referă la confort, etanșeitate, durabilitate etc.

Astfel a rezultat un set de categorii de exigențe stabilite pe baza prevederilor românești și străine din care cele obligatorii pentru prezenta lucrare sunt următoarele:

3.1 Rezistența mecanică și stabilitate

După executarea lucrărilor, instalația sanitară care cuprinde conducte, armături, obiecte sanitare va fi supusa verificărilor la probele de etanșeitate, rezistență și de funcționare.

Asigurarea rezistenței mecanice a instalației sanitare (obiectele sanitare, armaturi, conducte) trebuie să nu producă deteriorarea elementelor de instalații.

Pentru verificarea parametrilor, presiunea limită a apei maxim admisă trebuie să nu producă deteriorări ale elementelor instalației de apă.

Garniturile folosite pentru etanșare la armături se vor confecționa din clingherit sau cauciuc.

3.2. Securitate la incendiu

Se vor respecta normele tehnice de proiectare și realizare a construcției privind protecția la acțiunea focului.

Se va evita propagarea focului prin golurile de trecere a elementelor de instalații prin pereți și planșee.

Securitatea la contact se va asigura prin folosirea de echipament adecvat pentru fiecare operațiune în parte din care amintim: mănuși, ochelari, sorț pentru sudori, ciocane, spițuri corespunzătoare pentru spargere în ziduri sau planșee, utilaje ca macara, troliu etc., pentru ridicarea greutăților.

Tot din motive de siguranță la foc golurile între conducte și țevi de protecție se vor umple cu șnur de azbest.

3.3. Igiena, sanatate si mediu inconjurator

Prin prevederea instalatiei sanitare intr-o constructie se urmareste asigurarea confortului necesar din punct de vedere sanitar si nu are ca efect contaminarea cu substante nocive a atmosferei incaperilor.

Masurile prevazute in normativul I9-94 au fost respectate in cea ce priveste amplasarea obiectelor sanitare si a conductelor pentru a asigura conditii care respecta igiena si sanatatea oamenilor.

Stabilirea nivelului maxim admisibil al continutului de substante nocive (la rece) in apa potabila se face prin utilizarea unor materiale care in contact cu apa nu contamineaza apa potabila. Se va evita stagnarea apei in reseaua de distributie pentru apa potabila in deviatii infundate sau portiuni de conducta scoase din functiune.

Se va asigura separarea completa intre reseaua de distributie a apei si a altor retele de apa nepotabila. Se va evita trecerea conductelor de apa prin caminele de vizitare a instalatiei de canalizare, conductele de apa se monteaza in acelasi plan sau deasupra conductelor de canalizare.

Se vor stabili conditii de amplasare a conductelor si echipamentelor fata de sursele de infectare biologica pentru evitarea contaminarii si poluarii cu substante la rece, se va respecta distanta de 0,3 m intre conductele de apa rece si canalizare.

3.4. Siguranta si accesibilitate in exploatare

Pentru asigurarea siguranței în exploatare probele de presiune, etanșeitate trebuie făcute cu maximă atenție, iar micile defecțiuni vor fi remediate în cel mai scurt timp.

Nu este admis ca parti ale instalației sanitare sa fie folosite ca puncte de sprijin sau pentru agatarea altor sarcini.

Asigurarea securității instalațiilor contra pericolului de intrare sau dezvoltare a unor animale (rozătoare), prevederea de guri de curățire, asigurarea gării hidraulice, asigurarea consumatorului împotriva întreruperilor accidentale de furnizare a apei.

Gradul de asigurare al consumatorului se face conform regimului de funcționare stabilit. Pot apărea întreruperi în funcționare dar numai în mod accidental ca urmare a unei întreruperi a furnizării curentului electric.

Securitatea la contact este asigurata prin muchiile rotunjite ale elementelor componente ale instalației. În timpul execuției, colturile tăioase, laturile ascuțite, se vor îndepărta și se va purta echipament de protecție corespunzător operației ce se execută, după un prealabil control vizual.

Se va asigura securitatea utilizatorilor fata de eventualele răniri, arsuri, striviri prin contact cu suprafețe accesibile a elementelor instalației sanitare.

3.5. Protecția împotriva zgomotului

Instalația sanitară nu produce zgomote care să perturbe activitatea în timpul desfășurării, iar în cazul apariției de zgomote se va limita nivelul zgomotului produs de echipamente și armaturile instalațiilor sanitare până la limite admise de STAS 6156.

Dimensionarea conductelor și armaturilor instalației de alimentare cu apă se face astfel încât să nu se depășească vitezele maxime admise: 2 m/sec.

3.6. Economia de energie și izolarea termică

Având în vedere că se vor folosi tevi de polipropilenă reticulară (PPR) pentru transportul apei reci și apei calde menajere, pierderile de căldură în interiorul încăperilor în care sunt prezente obiecte sanitare nu prezintă importanță nefiind necesară izolarea termică a conductelor.

Pe tot traseul ghelelor conductele se vor izola cu tuburi din polietilenă expandată Izolația hidrofugă și economia de energie este îndeplinită prin:

-realizarea și utilizarea unor armături la obiecte sanitare cu consum economic de apă rece, precum și debite specifice de apă rece la presiuni minime de utilizare.

-asigurarea unor condiții economice de exploatare și întreținere a instalațiilor de distribuție a apei în clădire.

Armaturile în exploatare (robinete) permit un reglaj cantitativ economic al debitului de apă conform curbelor de reglaj debit-presiune corespunzătoare fiecărui tip de armatură.

Se vor reduce pierderile de apă la conducte și armături, prin respectarea condițiilor de execuție, de efectuare a verificărilor și remedierea defecțiunilor constatate (înlocuire piese, armături, garnituri).

3.7. Utilizarea sustenabilă a resurselor naturale

- utilizarea de materii și materiale reciclabile și cu durată mare de utilizare
- utilizarea de materie primă și materiale care să fie în concordanță cu mediul

4. STANDARDE ȘI NORMATIVE

- I 9-2022 – Normativ privind proiectarea, execuția și exploatarea instalațiilor sanitare aferente clădirilor
- STAS 1478-90 – Instalații sanitare. Alimentarea cu apă la construcții civile și industriale. Prescripții fundamentale de proiectare
- STAS 1795 – Canalizări interioare. Prescripții fundamentale de proiectare
- STAS 1846 – Canalizări interioare. Determinarea cantităților de apă ce se evacuează din sistemul de canalizare
- GP 043/1999 – Ghid privind proiectarea, executarea și exploatarea sistemelor de alimentare cu apă și canalizare cu conducte din PVC
- STAS 1504 – Instalații sanitare. Distanțe de amplasare a obiectelor sanitare, armăturilor și accesoriilor
- STAS 2250 – Presiuni nominale, presiuni de încercare și presiuni de lucru maxim admise
- STAS 6686 – Obiecte sanitare ceramice. Obiecte din porțelan. Condiții tehnice generale de calitate
- STAS 185/1-89 – Instalații sanitare, de încălzire, de ventilare și gaze naturale. Conducte pentru fluide. Semne și culori convenționale
- STAS 185/2-89 – Instalații sanitare, de încălzire, de ventilare și gaze naturale. Fitinguri și piese auxiliare pentru conducte. Semne convenționale
- STAS 185/3-89 – Instalații sanitare, de încălzire, de ventilare și gaze naturale. Armături. Semne convenționale

- STAS 185/4-89 – Instalații sanitare, de încălzire, de ventilare și gaze naturale. Obiecte de uz gospodăresc, corpuri de încălzire, guri de aer. Semne convenționale
- STAS 185/5-89 – Instalații sanitare, de încălzire, de ventilare și gaze naturale. Agregate, aparate, rezervoare. Semne convenționale
- STAS 185/6-89 – Instalații sanitare, de încălzire, de ventilare și gaze naturale. Aparate de măsură și control. Semne și culori convenționale
- STAS 2099-89 – Elemente pentru conducte. Diametre nominale.
- STAS 2250-73 – Elemente pentru conducte. Presiuni nominale, presiuni de încercare și presiuni de lucru maxime
- Legea 10/1995 – Legea calității în construcții
- C56-2001 – Normativ pentru verificarea calității lucrărilor de construcții și a instalațiilor aferente
- GT 063-04 – Ghid privind criteriile de performanță ale cerintelor de calitate pentru instalații sanitare
- P 118-99 – Normativ de siguranță la foc a construcțiilor
- HG 766/1997 – Hotărârea pentru aprobarea unor regulamente privind calitatea în construcții

5. PROBE, VERIFICARI IN VEDEREA RECEPTIEI

Probele la care vor fi supuse instalațiilor sanitare sunt următoarele:

a). Pentru instalații de apă rece și apă caldă menajeră

- proba de etanșitate la presiune
- probe de funcționare

b). Pentru instalații de canalizare

- probe de etanșitate
- probe de funcționare

Proba de etanșitate la presiune:

- efectuarea probelor și recepția lucrărilor se vor face în conformitate cu Normativul I9-2015

6. SANATATEA SI SECURITATEA IN MUNCA

Pe toată durata de execuție a lucrărilor de instalații sanitare, vor fi respectate cerințele referitoare la sănătate și securitatea în muncă.

Verificările, probele și încercările acestora vor fi efectuate respectându-se instrucțiunile specifice de sănătate și securitate în muncă în vigoare pentru fiecare categorie de echipamente.

Conducătorii unităților de execuție, precum și reprezentanții beneficiarului care urmăresc realizarea lucrărilor au obligația să aplice în activitatea de executare a lucrărilor toate prevederile legale privind sănătatea și securitatea în muncă (Legea 90/1996 modificată prin Legea 177/2000, a protecției muncii și Normele metodologice de aplicare, Normele Generale de Protecție a Muncii elaborate de Ministerul Muncii și Protecției Sociale în colaborare cu Ministerul Sănătății – 1996: Normele Specifice de Securitate a Muncii, precum și Ordinul nr. 9/N/15.03.1993 M.L.P.A.T. – Regulament protecția și igiena muncii în construcții, Legea 319/2006 – Legea securității și sănătății în muncă).

Conducătorii societăților comerciale, regiilor autonome, etc. au obligația să asigure:

- luarea de măsuri organizatorice și tehnice pentru crearea condițiilor de securitate și sănătate în muncă;
- realizarea instructajului de protecție a muncii pentru tot personalul de exploatare la interval de cel mult 30 de zile și consemnarea acestuia în fișele

individuale sau alte formulare specifice care urmează să fie semnate individual;

- controlul aplicării de către întregul personal a normelor și instrucțiunilor specifice;
- verificarea însușirii cunoștințelor asupra normelor și măsurilor de protecție a muncii.

Realizarea instructajelor specifice de protecție a muncii, verificarea cunoștințelor și abaterile de la normele în vigoare, inclusiv sancțiunile aplicate, vor fi consemnate în fișele individuale.

În timpul lucrului, muncitorii vor purta echipamentul de protecție corespunzător lucrărilor pe care le efectuează.

Conducătorii locurilor de muncă au obligația ca direct sau, după caz, prin delegat, să realizeze în principal:

- instruirea personalului la fazele și intervalele stabilite prin legislația specifică, întocmirea și semnarea cu personalul instruit a documentelor doveditoare;
- dotarea cu echipament individual de protecție și de lucru;
- acordarea de alimentație de protecție și materiale igienico-sanitare pentru prevenirea unor îmbolnăviri profesionale;
- verificarea stării utilajelor și sculelor cu care se lucrează și înlăturarea sau repararea celor care prezintă defecțiuni;
- măsurile organizatorice de protecția, siguranța și igiena muncii.

În desfășurarea activității în unități ale agenților economici cu norme specifice de protecție a muncii, se vor respecta și prevederile din normele respective.

7. PREVENIREA ȘI STINGEREA INCENDIILOR

În toate etapele de executare a lucrărilor, indiferent de forma de proprietate a obiectivului, se vor respecta normele referitoare la prevenirea și stingerea incendiilor.

Obligațiile și răspunderile pentru prevenirea și stingerea incendiilor revin conducătorilor locurilor de muncă și personalului de execuție.

Personalul de execuție are următoarele obligații:

- să participe la toate instructajele specifice;
- să nu utilizeze scule și echipamente defecte;
- să aplice în activitatea sa prevederile normelor de care a luat cunoștință la instruire, precum și oricare alte măsuri necesare pentru evitarea incendiilor.

În vederea primei intervenții în caz de incendiu se prevăd următoarele:

- organizarea de echipe cu obligațiuni concrete;
- măsuri și posibilități de alertare a unităților de pompieri.

Conducătorii formațiilor de lucru vor asigura instruirea personalului și vor urmări permanent respectarea măsurilor de prevenire și stingere a incendiilor prevăzute în normele și legislația specifice.

Se vor respecta prevederile din "Normele generale de prevenire și stingere a incendiilor" - Ord. MLPAT 1219/MC/1994 și MI 381/04.03.1994, "Normativul de prevenire și stingere a incendiilor pe durata execuției lucrărilor de construcții și instalații aferente acestora" - C 300. Măsurile de prevenire și stingere a incendiilor vor fi precizate și în instrucțiunile de exploatare.

Locurile cu pericol de incendiu sau explozie vor fi marcate cu indicatoare de avertizare conform prevederilor STAS 297/1,2.

Întocmit,
Ing. Mihai Catalin Cernățanu



BREVIAR DE CALCUL INSTALATII SANITARE

Debitele de calcul au fost stabilite conform Normativ privind proiectarea, executia si exploatarea instalatiilor sanitare aferente cladirilor I9/2022.

1. Debitele specifice de apa (conform Anexa 2.1.B din Normativul I9/2022),

Nr crt	Denumirea armăturii	Debitul specific
1	Baterie pentru lavoar	0.10
2	Rezervor pentru vas WC	0.12
3	Baterie dus	0.20

Debitul de calcul, pentru conductele de distributie a apei reci si calde de consum pentru „Birouri, magazine, grupuri sanitare de pe lângă hale și ateliere, hoteluri cu camere de baie aferente camerelor de cazare.“, conform Tabelul 11.1 din Normativul I9/2022 se determina cu relatia:

$$V_c = 0.54(\sum V_s)^{1/2}$$

Relatia se aplica se aplica numai daca $\sum V_s \geq 0.28$

Conform Anexa 1.2 din Normativul I9/2022 pentru cladiri industriale (pentru un muncitor pe schimb, pentru consum menajer personal, igiena) cu procese tehnologice grupa IIIa (conform STAS 1478-90) necesarul total de apa rece $V_{S,zi}$ la 10°C este de 60l din care necesarul spercific de apa calda la 60°C, $V_{S,zi,ac}$ este de 25l.

Rezultatele obtinute in urma calculului efectuate conform metodologiei de mai sus sunt marcate in partea desenata (pl.S01 si DS01)

Apa rece

Tronson	Nr/tip armaturi	$\sum nV_s$ [l/s]	V_c [l/s]	V [m/s]	D [mm]
1	1WC	0.12	0.12	0.65	PPR20
2	1L	0.10	0.10	0.60	PPR20
3	1L+1D	0.30	0.30	1.10	PPR25
A	1WC+1L+1D	0.42	0.35	0.65	PPR32
4	1L	0.10	0.10	0.60	PPR20
5	1L+1D	0.20	0.20	0.70	PPR25
B	1L+1D+1WC	0.32	0.31	0.65	PPR32
C	2L+2D+2WC	0.64	0.43	0.85	PPR32
6	1L	0.10	0.10	0.60	PPR20
7	1L+1WC	0.22	0.22	0.80	PPR25
D	1L+2WC	0.34	0.31	0.65	PPR32
E	3L+2D+4WC	0.98	0.53	1.05	PPR32

Apa calda

Tronson	Nr/tip armaturi	$\sum nVs$ [l/s]	Vc[l/s]	V[m/s]	D[mm]
1	1D	0.20	0.20	0.55	PPR20
2	1L	0.10	0.10	0.60	PPR20
A	1D+1L	0.30	0.27	0.90	PPR25
3	1D	0.20	0.20	0.55	PPR20
B	1D+1L	0.30	0.27	0.90	PPR25
C	1L	0.10	0.10	0.60	PPR20

Rezultatele obtinute in urma calculelor efectuate conform metodologiei de mai sus se pot vedea in planuri si schema coloanelor (partea desenata)

2. Debitul de calcul pentru apa uzată menajeră evacuată

Debitul total de calcul utilizat pentru dimensionarea instalatiilor interioare de canalizare are formula :

$$V_{tot} = V_{c,ww} + V_{cont} + V_p$$

In care :

- V_{tot} - debitul total [l/s]

- $V_{c,ww}$ - debitul de apa uzata [l/s]

- V_{cont} - debitul continuu de apa uzata (provenit de la obiecte cu functionare continua) [l/s]

- V_p - debitul pompei de apa uzata [l/s]

$$-V_{c,ww} = kxV_{cs}^{1/2} \quad [l/s]$$

Unde :

V_{cs} - debitul de calcul pentru apa de scurgere in reseaua de canalizare corespunzator valorii sumei debitelor specifice ale obiectelor sanitare sau a punctelor de consum a apei, V_s

$$V_{cs} = \sum n_i x V_i \quad [l/s]$$

K - factor de simultaneitate (pentru Grupuri sanitare la vestiarele unitatilor de productie, ateliere, k=1,2)

Conform Anexa 5.1 din Normativul I9/2022

Nr crt	Denumirea obiectului	Debit specific de scurgere	Diametrul nominal al conductei de legatura	Panta de montare a conductei de legatura	
				normala	minima
1	Lavoar	0.30	30	0.035	0.025
2	Closet cu rezervor cu capacitate 6l	1.80	100	0.020	0.015
3	Sifon de pardoseala Dn50	0.90	50	0.035	0.025
4	Dus cu cada fara dop de scurgere	0.40	40	0.035	0.025

Pentru coloana M1 unde avem 1 Lavoar, 1 Closet cu rezervor cu capacitatea de 6l, 1 Dus cu cada fara dop de scurgere si 1 Sifon de pardoseala Dn50, $V_{cs}=3.40$ l/s, iar $V_{c,ww}=2.21$ l/s

Pentru coloana M2 unde avem 1 Lavoar, 1 Closet cu rezervor cu capacitatea de 6l, 1 Dus cu cada fara dop de scurgere si 1 Sifon de pardoseala Dn50, $V_{cs}=3.40l/s$, iar $V_{c, ww}=2.21l/s$

Pentru coloana M3 unde avem 1 Lavoar, 2 Closete cu rezervor cu capacitatea de 6l si un Sifon de pardoseala Dn50, $V_{cs}=4.8l/s$ iar $V_{c, ww}=2.63l/s$

Pentru toate coloanele se alege conducta cu diametrul de 110mm (debitul calculat nu poate fi mai mic decat cel mai mare debit specific evacuat.

Avand in vedere caracteristicile constructive ale obiectelor sanitare s-au ales tuburi din PVC cu diametrele nominale cuprinse intre 32 si 110mm, montate cu pante normale, conform Tabel1 din STAS1795-87.

Fiecare coloana de ventilare va fi completata cu cate un aerator cu membrana.

Debitul der aer pentru aeratoarele cu membrana se calculeaza cu relatia :

$$V_a=2xV_{tot}$$

Unde :

- V_a -debitul minim de aer printr-o conducta de ventilare sau printr-un aerator cu membrana masurat la o diferenta de 250Pa, in l/s

- V_{tot} -debitul total de calcul pentru conducta

$V_a=4.42l/s$ pentru coloana M1 si $V_a=5.265l/s$ pentru coloana M2

Diametrul coloanei de ventilare principal se determina conform SR 12056-2 sistem II rezultand o conducta cu diametrul de 70mm (conform Anexa 5.5 din Normativul I9/2022

Intocmit

Ing. Mihai Catalin Cernaianu



INSTRUCȚIUNI DE MONTAJ ȘI EXPLOATARE

Instalații sanitare

Exploatarea și întreținerea tehnică cuprinde totalitatea operațiunilor care trebuie efectuate pentru asigurarea funcționării în bune condiții a instalațiilor sanitare interioare, cuprinse în Normativului privind proiectarea, execuția și exploatarea instalațiilor sanitare aferente clădirilor – Indicativ I9/2022.

Exploatarea instalațiilor sanitare începe după recepția lucrărilor de construcții și instalații aferente acestora executate în conformitate cu prevederile proiectului.

Exploatarea instalațiilor trebuie făcută pe întreaga perioadă de utilizare a acestora, dar o atenție deosebită trebuie acordată în primii 2 – 3 ani în care pot să apară multe defecte determinate de defecțiuni de fabricație și de execuție, nedepistate la probele și recepțiile finale.

Responsabilitatea exploatării revine proprietarului clădirii care poate efectua remedierile prin personal propriu sau prin unități tip service.

Personalul de exploatare propriu sau cel al unităților tip service trebuie să fie autorizat pentru activitatea pe care o desfășoară.

Prin contract proprietarului îi revine obligația să nu facă modificări ale instalațiilor în urma cărora se pot produce accidente, deteriorări.

Apariția unor zone umede pe pereți și planșee poate avea următoarele cauze:

- conducte de alimentare cu apă defecte;
- conducte de canalizare defecte;
- distrugerea hidroizolației la sifoanele de pardoseală;
- condensarea umidității din aer pe suprafața rece a conductelor neizolate

corespunzător;

- idem, pe tencuiala care acoperă conductele neizolate sau izolate

necorespunzător;

- înfundarea rețelelor de canalizare.

După depistarea cauzelor, se vor remedia defecțiunile, după caz prin:

- refacerea hidroizolației;
- înlocuirea garniturilor defecte;
- lipirea sau înlocuirea conductelor fisurate;
- izolarea corespunzătoare a conductelor;
- desfundarea rețelei de canalizare și înlăturarea cauzelor.

La repunerea în funcțiune a instalațiilor de alimentare cu apă se va urmări:

- eliminarea aerului din instalație;
- spălarea instalației;
- verificarea și remedierea eventualelor defecțiuni;
- reglarea instalației.

Întocmit

ing. Mihai Catalin Cernaianu



A handwritten signature in blue ink, appearing to be "Mihai Catalin Cernaianu".

INSTRUCTIUNI DE URMARIRE A COMPORTARII IN TIMP

Instalatii sanitare

1. Controlul, verificarea si revizia instalatiilor interioare de alimentare cu apa rece si apa calda se face cu scopul de a asigura:

- regimul de debit si presiune
- etanseitatea instalatiei
- temperatura apei calde

Revizia instalatiilor interioare de alimentare cu apa rece si apa calda se face periodic, de regula anual si se verifica:

- etanseitatea instalatiei
- gradul de corodare se depunere pe armaturi si conducte
- modul de fixare a suportilor conductelor si obiectelor sanitare
- modul de functionare a armaturilor
- existenta etanseitatii golurilor din pereti
- etanseitatea robinetilor de retinere.

2. Controlul, verificarea si revizia instalatiilor exterioare de alimentare cu apa rece se face prin parcurgerea traseului si observarea:

- starii umpluturilor pe traseu
- starii umpluturii in jurul caminului apometric
- starii caminului de apometru si a elementelor ce il compun (rama, capac, trepte de coborare, robineti, contor, etc)

3. Controlul, verificarea si revizia instalatiilor interioare si exterioare de canalizare consta in:

- depistarea unor anomalii in functionarea retelei de canalizare (refulari periodice, reducerea debitului evacuat, emanatii de mirosuri din reseaua de canalizare)
- urmarirea gradului de etanseitate al instalatiei si depistarea eventualelor pete de umezeala pe pereti, plansee, conducte, tasarea pardoselii, etc)

Controlul si verificarea retelelor exterioare de canalizare consta intr-un control de suprafata (exterior) si un control de adancime (interior)

Controlul exterior se face lunar si consta in parcurgerea la suprafata a traseelor canalelor

Controlul interior al canalelor se face anual si se verifica:

- starea caminelor de inspectie si curatire
- prezenta depunerilor si scurgerea normala

4. Curatirea si spalarea instalatiei de canalizare se face cu apa curata, din amonte in aval si are drept scop indepartarea eventualelor depuneri.

Intocmit
Ing. Mihai Catalin Cernaianu



PROGRAM DE CONTROL AL CALITATII LUCRURILOR
PROIECTATE SI IN CURS DE EXECUTIE

Denumirea lucrării: **CONSTRUIRE GRUP SANITAR PUBLIC**

Amplasament: **Com Matasari, sat Matasari, str Pietii, jud. Gorj**

Beneficiarul lucrării : **U.A.T. Comuna Matasari**

Proiectant general : **S.C. PROSTAR INVEST S.R.L.**

Executant :

In conformitate cu **Legea nr. 10/1995** "Legea privind calitatea in constructii"; C56/2002-Normativ privind verificarea calitatii lucrarilor de constructii si instalatii aferente: **H.G 925/1995** privind aprobarea Regulamentului de verificare si expertiza tehnica de calitate a proiectelor, a executiei constructiilor, completat cu **Ordin de aplicare a MLPTL nr. 777/2003**; **H.G.nr. 272/1994** referitor la Regulamentul privind controlul de stat in constructii; **H.G.nr. 261/1994** pentru aprobarea Regulamentului privind conducerea si asigurarea calitatii in constructii – Regulamentul privind stabilirea categoriei de importanta a constructiilor; **H.G. nr. 273/1994** privind Regulamentul de receptie a lucrarilor de constructii si instalatii aferente; **O.G. nr. 623/2001** privind infiintarea Inspectoratului de Stat in Constructii; **H.G. nr. 766/1997** referitor la Hotararea pentru aprobarea unor regulamente privind calitatea in constructii; **H.G. nr. 456/1994** privind "Regulamentul de receptie al lucrarilor de montaj", instalatii tehnologice si a punerii in functiune a capacitatilor de productie; si Normativele tehnice in vigoare, se stabilesc de comun acord cu prezentul program pentru controlul calitatii lucrarilor :

Nr. crt.	Faza de lucrare supusa controlului	Participa la control	Document de atestare a controlului
1	Predare - primire amplasament	B, P, E	P.V.
2	Predare goluri prin structura constructiei	B, E	P.V.
3	Montare conducte și receptori	B, E	P.V.
4	Proba de funcționare și etanșeitate	B, E, P	P.V.
5	Lucrări ascuse	B, E	P.V.L.A.
6	Punerea in functiune	B, E	P.V.
7	Receptia la terminarea lucrărilor	B, E, P	P.V.R.

NOTATIE : B - beneficiar, P-proiectant, E-executant, I-inspector

PVLA – proces verbal de lucrari ascuse.

PVR – proces verbal de receptie

PV – proces verbal

NOTA :

- Conform reglementarilor in vigoare, executantul si beneficiarul are obligatia de a anunta, cu cel putin 3 zile inaintea fazei determinate de cei care trebuie sa participe la realizarea controlului si si intocmirea actelor ;
- Beneficiarul va lua toate masurile pentru aducerea la indeplinire a obligatiilor ce-i revin conform **Legii 10/1995** ;
- Un exemplar din prezentul program si actele mai sus mentionate precum si proiectul se vor anexa la Cartea tehnica a constructiei.



Beneficiar,

Constructor,

MEMORIU TEHNIC INSTALATII ELECTRICE

1. DATE GENERALE DE IDENTIFICARE A INVESTITIEI:

- a) Denumirea lucrării: CONSTRUIRE GRUP SANITAR PUBLIC
- b) Amplasament: Com Matasari, sat Matasari, str Pietii, jud. Gorj
- c) Beneficiarul lucrării : U.A.T. Comuna Matasari
- d) Proiectant general : S.C. PROSTAR INVEST S.R.L.
- e) Tema: Instalatii electrice

2. LA BAZA INTOCMIRII PROIECTULUI AU STAT URMATOARELER DOCUMENTATII TEHNICE, LEGI SI NORMATIVE:

- I7/2011 Normativ privind proiectarea executia si exploatarea instalatiilor electrice aferente cladirilor, cum modificarile si completarile din 2023
- SR CEI 60364 -4 Instalatiile electrice in constructii. Mojloace de protectie pentru asigurarea securitatii.
- SR HD 60364-4-41 Instalatiile electrice de joa tensiune. Partea 4-41 : Masuri de protectie pentru asigurarea securitatii. Protectia impotriva socurilor electrice.
- SR CEI 60364-5 Instalatiile electrice in constructii. Alegerea si montarea echipamentelor electrice.
- SR HD 60364-5-54 Instalatiile electrice de joa tensiune. Partea 5-54 : Alegerea si montarea echipamentelor electrice.
- CEI 60364-5-54 Sisteme de legare la pamnt. Conductoare de protectie si conductoare de echipotentializare.
- P 118/2013 Norme tehnice pentru proiectarea si realizarea constructiilor privind protectia la actiunea focului.
- Legea 10/1995 Legea calitatii in constructii cu completarile si modificarile ulterioare
- Legea 319/2006 Legea securitatii si sanatatii in munca
- Legea 307/2006 Apararea impotriva incendiilor.

3. OBIECTUL PROIECTULUI

Obiectul proiectului il constituie o constructie existenta cu destinatia de cladire de invatamant la care se executa lucrari de reabilitare

4 SOLUTIA PROIECTATA

Din Tabloul Electric de Distributie TED, amplasat in incaperea cu destinatia Hol, langa, se vor alimenta toate circuitele de iluminat si prize aferente obiectivului

Tot din Tabloul Electric de Distributie TED se va alimenta si tabloul Electric Tehnologic Centrala Teermica

Pentru supratensiuni de orice natura in Tabloul Electric de Distributie imediat dupa intrerupatorul general se va monta un descarcator de supratensiune combinat (tip 1+2).

4.1. Instalatia electrica de iluminat interioara si prize

Instalatia electrica interioara ce se va realiza va fi de tipul inglobat in tencuiala, protejat in tub de protectie flexibil din masa plastica, ignifug.

Circuitele de iluminat interior se vor realiza cu cabluri cu conductori de cupru izolati, tip N2XH 3x1.5 si vor fi alimentate din tablou electric prevazut cu protectiile adecvate.

Circuitele de priza si circuitele de forta asimilate circuitelor de priza se vor realiza cu cabluri cu conductori de cupru, izolati tip N2XH 3x2.5 si vor fi alimentate din tablou electric prevazut cu protectiile adecvate.

Conductoarele vor fi protejate in **tuburi cu sectiune circulara**, flexibile, de tipul 2221 confectionate din policlorura de vinil (U-PVC) cu proprietati de autostingere (nu propaga flacara) cu utilizare in instalatiile electrice, inglobate in tencuiala cu emisie reduasa de fum si fara halogeni, sau tuburi metalice flexibile cu invelis din masa plastica, cu utilizare in instalatiile electrice, aparente, inclusiv pe suprafete combustibile.

Pentru conexiuni si pentru ramificatii, se vor folosi **doze de derivatie** care nu corodeaza, rezistente la impact si presiune, confectionate din material polimeric special, rezistente la foc, cu emisie reduasa de fum si fara halogeni.

Constructiv, vor fi rotunde sau patrulate, cu capac montat prin presare.

Conexiunile se vor executa folosind **cleme din plastic**.

Iluminatul se va realiza cu **panouri LED 600*600**, minim 48W.

Dispensorul acestui PANOU LED este alb mat si creaza o lumina uniforma pe toata suprafata lui. Se vor alege panouri cu temperatura de culoare alb rece.

Avantajele folosirii panourilor LED

- Solutie de economisire a energiei electrice
- Tehnologie LED cu beneficii pe termen mediu si lung
- Intensitate luminoasa mai mare decat tuburile de neon clasice
- Reducerea consumului de energie cu aproximativ 40~50%
- Durata de viata mare (30.000 ore)
- Unghi si distanta mare de iluminare
- Dispensorul mat din plexiglas cu iluminare uniforma
- Protejeaza mediul si nu sunt emisii de mercur
- Materiale: Aluminiu si Plastic
- Rezistent mai mare la socuri mecanice sau electrice

Pentru iluminatul exterior se vor folosi corpuri de iluminat tip Aplica LED cu grad de protectie IP65 si puterea maxima 14W.

Pentru iluminatul spatiilor comune: grupuri sanitare se vor folosi corpuri de iluminat tip Aplica LED comandate cu ajutorul unor senzori de prezenta si crepusculari integrati, cu puterea de maxim 24W.

Avantajele folosirii corpurilor de iluminat tehnologie LED :

- **Eficienta ridicata** – LED-urile actuale pot produce 100 lumen folosind doar 1 watt de curent
- **Dimensiune reduasa**
- **Rezistenta** – fata de becurile fluorescente CFL, becurile economice LED se distrug mai greu
- **Durata de viata indelungata**
- **Lumina de intensitate variabila** – se obtine inchizant si deschizand LED-ul cu frecvent diferite
- **Nu contin mercur** – un avantaj daca le raportam la corpurile de iluminate echipate cu tuburi fluorescente.

Iluminatul va fi comandat cu ajutorul intreruptoarelor simple sau duble montate sub tencuiala, cu un current nominal de 10A, cu exceptia iluminatului grupurilor sanitare, a holurilor si casei scarilor care va fi comandat de senzori de prezenta si crepusculari separate sau integrati in corpurile de iluminat.

Au fost proiectate un număr de 5 circuite de iluminat.

Circuitele de priza au fost proiectate ținând cont de necesarul de confort minim pentru desfășurarea activității.

Se vor utiliza prize monofazate de 16A, cu contact de protecție (sucko) și montaj sub tencuială.

Au fost proiectate un număr de 4 circuite de priza

Atât protecția circuitelor de priza cât și cea a circuitelor de iluminat se va realiza individual cu ajutorul dispozitivelor de protecție contra arcului electric AFDD.

4.2. Instalatia electrica de iluminat de securitate

Conform art. 7.23.8.1 din Normativul I7/2011 completat și modificat în 2023, nu este necesar iluminat de securitate pentru evacuare cu timpul de punere în funcțiune (conform Tabel 7.23.1b din Normativul I7/2011 completat și modificat în 2023) de 5 secunde și o autonomie de funcționare de minim 3 ore.

4.3. Tablouri electrice de distribuție

A fost proiectat un Tablou Electric de Distribuție, TED care se alimentează din blocul de măsură și protecție trifazat (BMPT)

Tabloul electric de distribuție este un panou pe care sunt montate aparatele și asigură distribuția energiei electrice și protecția circuitelor.

În funcție de înălțimea aparatelor al tablourile îngropate, șina DIN poate fi reglată.

În tablou trebuie montate aparate care se fixează pe șina DIN de 35 mm.

Tabloul este echipat cu bara de nul și PE din cupru, dimensiunea maximă a conductoarelor de intrare este de 16 mm².

Tabloul electric de distribuție, este de tipul , de interior, și se va amplasa în locul indicat în partea desenată.

După finalizarea execuției la partea inferioară a tabloului electric de distribuție, se va anexa schema electrică monofilară, cu indicarea fiecărui circuit executat (număr de receptori de lumină, prize), caracteristicile tehnice pentru fiecare circuit.

Din punct de vedere al aspectului exterior tabloul electric de distribuție este un ansamblu fix, în carcasă, prevăzut pentru a fi montat, în principiu, pe un plan vertical.

În tabloul electric de distribuție sunt montate protecțiile la supraîncălzire, scurtcircuit, atingere directă și contra apariției arcului electric pentru circuitele și proiectate.

Imediat după întrerupătorul general, în tabloul electric de distribuție TED se va monta o protecție la supraîncălzire combinată (tip 1+2) capabilă să protejeze contra supraîncălzirii datorate descărcărilor electrice și fenomenelor tranzitorii la toate aparatele și echipamentele electronice încladire.

Legăturile între aparatele din tabloul electric de distribuție vor fi fixe pentru montare și demontare fiind necesară utilizarea de scule speciale.

Punerea la pământ a Tabloului Electric de Distribuție TED se va face utilizând un cablu distinct (culoare verde-galben alternant) cu secțiunea de 16 mm² și o piesă de separație de exterior.

Toate elementele vor fi inscripționate atât cu numere de circuit cât și cu rolul lor funcțional.

Legăturile interioare se vor face cu conductor flexibil cu secțiunea de 6 mm², tip MYf 6 sau cu elemente prefabricate tip pta.

Puterea instalata a obiectivului este $P_{inst}=34575W$ iar puterea maxima simultan absorbita $P_{abs}=25931W$ la un coeficient de utilizare $k_u=0.75$ conform Normativ I7/2011 Tabel 3.5, la o tensiune $U=400V$, Frecventa= 50 Hz si un factor de putere $\cos\phi=0,92$

4.6. Protectia impotriva atingerilor directe

Acest tip de protectie se asigura prin utilizarea de materiale si aparataj electric corespunzatoare categoriei de influente externe, conductoare izolate, tuburi de protectie, carcase, tablouri de distributie avand partile active izolate (protectie completa) si in plus utilizand o protectie diferentiala pentru curenti de fuga de $30mA$ pentru circuitele de iluminat si prize si $100mA$ pentru coloanele electrice de alimentare a tablourilor electrice de distributie secundare

5. Modul cum sunt respectate cerintele esentiale de calitate cuprinse in Legea 10/1995

-rezistenta mecanica si stabilitatea – este rezolvata prin :

- Rezistența mecanică a elementelor instalației la eforturile exercitate în timpul utilizării;
- Numărul minim de manevre mecanice și electrice asupra aparatelor electrice și a corpurilor de iluminat, care nu produc deteriorări și uzură;
- Rezistența materialelor, aparatelor și echipamentelor la temperaturile de utilizare;
- Adaptarea măsurilor de protecție antiseismică (asigurarea tabloului electric împotriva răsturnării, utilizarea conductorilor de cupru, cu rezervă la rosturi).
- Toate circuitele electrice proiectate sunt introduse în tuburi incombustibile și cu autostingere montate în globat în tencuiala
- Priza de pamant este realizată îngropată în pamant, sub adâncimea minimă de îngheț. Îmbinare prizei de pamant este realizată prin sudură, protecția împotriva coroziunii fiind realizată prin citor mare (acoperire cubitum).

-securitatea la incendiu – este asigurată prin:

- dimensionarea circuitelor cu o anumită rezervă, după criteriul densității economice (NTE 401 DIN 03.2000)
- prin legarea circuitelor în doze care se va face prin clemes speciale de presiune tip C 3x1,5, C 3x2,5 și C 3x4, sau pentru ca conductoarele utilizate sunt din cupru, legăturile se vor face cu ajutorul clemelor cusurub, speciale (pentru a se evita supraîncălzirile printr-o rezistență de contact necorespunzătoare). D
- toate circuitele electrice sunt protejate împotriva curentilor de defect, prin intreruptoare diferențiale, alese adecvat.
- adaptarea instalației electrice la gradul de rezistență la foc a elementelor de construcție;
- încadrarea instalației electrice în categoriile de pericol de incendiu, respectiv de pericol de explozie;
- precizarea nivelului de combustibilitate a componentelor instalației electrice.

-igiena, sanatate si mediu in conjurator – este indeplinita in sensul ca instalatiile proiectate nu sunt poluante, impun ordine si curatenie si alegerea de echipamente, materia si materiale care asigura evitarea riscului de producere sau favorizare a dezvoltarii de substante nocive sau insalubre .

-siguranta si accesibilitatea in exploatare – este asigurata prin:

- proteția circuitelor proiectate la scurtcircuit, suprasarcina și la apariția curentilor de defect.
 - protecția utilizatorului împotriva șocurilor electrice, prin atingere directă, sau indirectă;
 - protecția împotriva zgomotului** – este realizată prin:
 - instalațiile proiectate nu au circuite cumiezmagnetice, neînglobate în mase electroizolante și cuspidate întrerupte în mod normal.
 - utilizarea de echipamente moderne care să nu producă zgomote sau vibrații, echipamente cu agremente și certificate tehnice de calitate conform legii;
 - elemente de prindere și susținere corect alese pentru a nu transmite elementelor de rezistență ale clădirii, vibrații și zgomote.
 - economia de energie și izolație termică** – este realizată prin :
 - utilizarea de echipamente cu randament ridicat, echipamente cu agremente și certificate tehnice de calitate conform legii;
 - dimensionarea corespunzătoare a echipamentelor folosite, respectându-se prevederile normativelor în vigoare.
 - instalațiile electrice nu au în preajma conductelor metalice de apă, încălzire sau gaze naturale
- Faptul că dimensionarea circuitelor s-a făcut după densitatea economică de curent, se realizează și reducerea pierderilor tehnologice de energie electrică.
- utilizarea sustenabilă a resurselor naturale** este realizată prin:
 - utilizarea de materii și materiale reciclabile
 - durată mare de utilizare
 - utilizarea de materie primă și materiale care să fie în concordanță cu mediul

6. DELIMITAREA INSTALAȚIILOR

Instalațiile electrice proiectate, cuprinse în prezenta documentație, aparțin în totalitate beneficiarului care se va îngriji de exploatarea și întreținerea în bune condiții a lor, decontarea energiei electrice între consumator și furnizor se va face pe baza indicațiilor contorului montat pe bransament. Punctul de delimitare între instalațiile furnizorului și ale consumatorului vor fi bornele de ieșire din contorul general, conform instrucțiunilor furnizorului și ale A.N.R.E.

7. IMPACTUL CU MEDIUL

Faptul că instalațiile proiectate, de natură electrică, se află într-o zonă cu grad de poluare scăzut, fără praf, nu se impun măsuri speciale de proiectare

Mentionăm că instalațiile electrice proiectate nu sunt poluante, ba din contra impun ordine și curățenie și de asemenea impun măsuri speciale de proiectare.

8. DATE GENERALE DESPRE ORGANIZAREA DE SANTIER (AMPLASAMENT, CAI DE TRANSPORT, DEPOZITARE, CAZARE PERSONAL, ETC)

- *Aprovizionarea materialelor de către constructor se va face cum i s-a cerut*
- *Depozitarea materialelor și aparaturii înainte de punerea în opera a acestora se va face într-un spațiu asigurat (container metalic, încăperea din construcție existentă, etc).*
- *Asigurarea energiei electrice pentru scule și utilaje se va asigura utilizând un generator electric cu motor termic sau din rețeaua localității cu aprobarea proprietarului rețelei electrice stradale*

9. FISELE TEHNICE ALE UTILAJELOR, FORMULAR F4, F5

Nu este cazul.

10. OBSERVATII:

-Proiectul de față constă în proiectarea și dimensionarea circuitelor de iluminat și prize aferente construcțiilor

Având în vedere că există alimentare cu energie electrică, se va obține avizul proprietarului rețelei electrice din zonă, beneficiarul având obligația solicitării studiului de soluție și obținerii Avizului Tehnic de Racordare.

Proprietarul rețelei electrice din zonă sau un agent economic autorizat și agreat de către acesta va proiecta și realiza bransamentele electrice la solicitarea beneficiarului.

*Intocmit,
Ing. Ion Menghes*



BREVIAR DE CALCUL INSTALATII ELECTRICE

A. Calculul sectiunii conductoarelor

1. Calculul fuzibilului si sectiunii conductoarelor

Curentul pentru **circuitele monofazate**, se calculeaza utilizand formula:

$$I_C = P_I / (U_f * \cos \varphi);$$

Unde: P_I – Puterea instalata (W)
 U_f – Tensiunea de faza (V)
 $\cos \varphi$ – factorul de putere

Curentul pentru **intreruptorul general trifazat**

$$I_C = (P_a * K_a * R_p) / (1.73 * U_f * \cos \varphi);$$

Unde: P_a – Puterea puterea absorbita (W)
 U_f – Tensiunea de faza (V)
 $\cos \varphi$ – factorul de putere
 K_a - coeficient de incarcare
 R_p – Rezerva de putere ($R_p = 10\% P_i$)

Pentru "Scoli Generale, Licee" se considera o putere instalata orientativa de 20...50W/mp si un factor de utilizare $k_u = 0.75$ (Tabelul 3.5 din I7/2011)

Tablou TED

Circuit	Tip	Putere [W]	Tensiune [V]	cos φ	I calc [A]	I ales [A]	Tip protectie
C1	Iluminat toalete barbati	760	230	0.92	3.59	6	2x6A/30mA
C2	Iluminat toalete femei	770	230	0.92	3.64	6	2x6A/30mA
C3	Iluminat toaleta pers cu dizabilitati +hol	674	230	0.92	3.19	6	2x6A/30mA
C4	Prize toalete barbati	2000	230	1	8.70	16	2x16A/30mA
C5	Prize toalete femei	2000	230	1	8.70	16	2x16A/30mA
C6	Prize toaleta pers cu dizabilitati +hol	2000	230	1	8.70	16	2x16A/30mA
C7	Rezerva	1143	230	1	4.97	10	2x10A/30mA
Intrerupator General1		12575	400	0.92	14.81	20	4x20A
K1	Alim TETCT	22000	400	0.92	34.56	50	4x50A
Intrerupator General 2		34575	400	0.92	40.73	63	4x63A

Pentru toate **circuitele de iluminat** se alege cablu cu conductoara de cupru cu sectiunea 1,5mmp, tip N2XH 3x1.5 care, conform Anexa 5.13 coloana 4 din I7/2011, are $I_{max admis.} = 18.5A$ la montajul in tub sub tencuiala (sectiune minim aleasa, pentru circuite de iluminat realizate cu conductoare de cupru, conform I7/2011 Anexa 5.32)

Pentru **circuitele de prize** si asimilate lor se alege cablu cu conductoara de cupru cu sectiunea 2,5mmp, N2XH 3x2.5 care, conform Anexa 5.13 coloana 4 din I7/2011, are $I_{max admis.} = 25A$ la montajul in tub sub tencuiala, si conform Anexa 5.10 coloana 8 din I7/2011, 23A la montajul aparent in tub de protectie, sectiune minim aleasa, pentru circuite de prize sau asimilate lor, realizate cu conductoare de cupru, conform I7/2011 Anexa 5.32.

Pentru **coloana de alimentare TEDP-TETCT** se alege cablu cu sectiunea de 10mmp, N2XH 5x10 care conform Anexa 5.13 coloana 5 din I7/2011, are $I_{\max \text{ admis.}} = 51A$ la montajul in tub sub tencuiala, 3 conductoare incarcate

Pentru **coloana de alimentare BMPT-TEDP** se alege cablu cu sectiunea de 10mmp, CYAbY 5x10 care conform Anexa 5.22 coloana 4 din I7/2011, are $I_{\max \text{ admis.}} = 73A$ la montajul ingropat in pamant sub adancimea minima de inghet, 3 conductoare incarcate.

2. Calculul pierderilor de tensiune

Verificarea sectiunii la pierderea de tensiune se face dupa formula:

$$\Delta U\% = [100 / (\gamma * U_f^2)] * [\sum_i (P_i * l_i) / S_i]$$

Unde fata de semnificatiile de mai sus

- γ -conductibilitatea materialului (m/Ω * mmp)
- l_i -lungimea tronsonului de circuit(ml)
- S_i -sectiunea conductorului (mmp)

Pierderi tensiune

Coloana circuit	de la...	la...	Putere [W]	Tensiune [V]	Lungime [m]	Sectiune [mmp]	Pierdere tens [%]
K1	TED	TETCT	22000	400	23	10	0.64
	TED	BMPT	34575	400	40	10	1.75

Se observa ca pierderile de tensiune sunt mai mici de 3% pentru receptoarele din instalatiile electrice de iluminat respectiv 5% pentru receptoare de putere (conform art.5.2.5.1 din Normativul I7/2011, pentru consumatori alimentati din bransamentul de joasa tensiune

B. Calculul instalatiei de protectie impotriva efectelor trasnetelor

Pentru constructia de fata este necesara o instalatie de protectie contra loviturilor de trasnet grad de protectie Normal IV realizata in sistemul PDA+4 Coborari +Priza de pamant mixta, raza sferei fictive, fiind $R=60m$ iar curentul de trasnet asociat I este de 14,7kA.

Valorile parametrilor curentului de trasnet corespunzatoare nivelului Normal IV, conform Normativul I-7-2011 Tabelul 6.1 sunt :

- a)Prima secventa de scurta durata
 - Valoarea de varf a curentului -100kA
 - Sarcina secventei de scurta durata -50C
 - Energia specifica -2,5MJ/Ω
 - Parametrii timp -10/350μs/μs
- b)Secventa de scurta durata ulterioara
 - Valoarea de varf a curentului -25kA
 - Panta medie -100di/dt
 - Parametrii timp- T_1/T_2 -0,25/100μs/μs
- c)Secventa de lunga durata
 - Sarcina secventei de scurta durata -100C
 - Parametrii de timp -0,5s
- d)Trasnet

Ca mod de realizare a protectiei cladirii, se va prevedea un dispozitiv PDA cu $\Delta T=25\mu s$, respectiv cu un avans de amorsare $\Delta L=25m$ care se va monta pe o tija metalica asa cum se poate vedea si in piesele desenate.

Dispozitivul de protectie cu avans de amorsare se monteaza in asa fel incat sa depaseasca cu cel putin 2,00m cel mai inalt punct de pe constructie (coama acoperisului). In aceste conditii, raza de protectie la nivelul coamei acoperisului, conform abacei din Figura 6.31d din Normativul I-7-2011, la inaltimea $h_{min}=3.00m$ este de 38.88m

Se poate observa ca raza sferei de protectie cuprinde intreaga constructie chiar de la nivelul coamei acoperisului, solutia aleasa fiind mai mult decat suficienta pentru protectia intregii constructii, fara a mai lua in calcul faptul ca pe masura ce ne deplasam pe verticala catre baza constructiei, raza sferei de protectie creste.

Deci, putem concluziona ca raza sferei de protectie a dispozitivului de protectie contra loviturilor de trasnet cu avans de amorsare de $25\mu s$, este mai mult decat suficienta pentru protejarea constructiilor in totalitate.

C. Calculul rezistentei prizei de pamant artificiale multiple

Avand in vedere ca priza de pamant aferenta cladirii este o priza utilizata atat de instalatia de protectie contra loviturilor de trasnet cat si de instalatia electrica valoarea rezistentei de dispersie a prizei de pamant R_{pp} va trebui sa fie cel mult egala cu 1Ω

Priza de pamant va fi de tip "mixta" realizata din electrozi verticali cu inaltimea de 1.50m uniti intre ei de electrozi orizontali cu lungimea de 6.00m

Electrozii verticali si orizontali ai prizei de pamant sunt legati in paralel. astfel ca rezistenta prizei (R_{pp}) este data de relatia :

$$R_{pp} = \frac{R_{pq} * R_{po}}{R_{pq} + R_{po}}$$

Unde: R_{pq} si R_{po} sunt rezistentele tuturor electrozilor verticali. respectiv orizontali. date de relatiile:

$$R_{pq} = r_{pq} / (n_{pq} \times u_v)$$

$$R_{po} = r_{po} / (n_{po} \times u_o)$$

Unde:

- r_{pq} si r_{po} sunt rezistentele unui singur electrod vertical respectiv orizontal;

- n_{pq} si n_{po} este numarul de electrozi verticali respectiv orizontali

- u_v si u_o sunt coeficienti de utilizare corespunzator numarului de electrozi verticali respectiv orizontali.

Avand in vedere forma constructiei si posibilitatea executiei unei prize de pamant. se adopta solutia constituirii a unei prize de pamant. mixte. formata din electrozi verticali si electrozi orizontali. dispusi pe contur deschis (dispunere de tip A).

Pentru cazul de fata. rezistenta electrozilor verticali se calculeaza cu relatia :

$$r_{pq} = 0,366 \frac{\rho}{l} \left(1g \frac{2l}{d} + \frac{1}{2} 1g \frac{4t+l}{4t-l} \right)$$

$$t = q + \frac{l}{2}$$

unde :

- ρ – rezistivitatea de calcul a solului [$\Omega \times m$]

- l – lungimea electrodului [m]

- d - diametrul exterior al electrodului [m]

- q – distanta de la partea superioara a electrodului. pana la suprafata solului [m]

Rezistenta unui electrod orizontal care se afla ingropat in pamant la adancimea de 0.9m. se calculeaza cu relatia :

$$r_{po} = 0,366 \frac{\rho}{l} \lg \frac{l^2}{qd}$$

unde :

- ρ – rezistivitatea de calcul a solului [$\Omega \times m$]

- l – lungimea electrodului [m]

- b – latimea platbenzii [m]

- q – adancimea de ingropare a prizei orizontale [m]

Conform metodologiei de calcul prezentata, rezistenta de dispersie prizei de pamant este satisfacatoare avand valoarea de 0.51Ω .

Abaterea de la valoarea normata se va rectifica folosind bentonita sau pamant cu carbune activ. Numarul electrozilor care se monteaza in bentonita sau in pamant cu carbune activ se va determina numai prin masuratori.

Intocmit
Ing. Ion Menghes



INSTRUCȚIUNI DE P.I.F. DE EXPLOATARE ȘI ÎNTREȚINERE INSTALATII ELECTRICE

La punerea în funcțiune a instalațiilor electrice proiectate se va proceda astfel:

-se va verifica continuitatea tuturor circuitelor electrice și a conductoarelor de legare la pământ

-se verifică continuitatea electrică a prizei de pământ.

-se verifică rezistența de dispersie a prizei de pamant aferente instalatiei electrice, care trebuie să fie cel mult egala cu 1 ohm avand in vedere ca este comuna instalatiei electrice si instalatiei de protectie contra loviturilor de trasnet– se verifică anual apoi în exploatare-

-se va măsura rezistența de izolație a tuturor circuitelor electrice cu megohmetrul de 500V sau de 1000V, iar valoarea acesteia nu trebuie să depășească 500kohmi – se va verifica apoi după fiecare reparație –

-se verifică carcasa din masa plastica (policarbonat) a tabloului electric de distributie, care trebuie sa aibe partile metalice legate galvanic la priza de pământ – se verifică apoi periodic prin grija proprietarilor sau a reprezentanților acestora

-se verifică dacă toate circuitele sunt inscripționate corespunzător și dacă sunt montate plăcuțele avertizoare de interdicție (de securitate), pe linie de protecția muncii a persoanelor – se verifică apoi periodic, la 6 luni, de către proprietar –

-se verifică toată aparatura de comutație, corpurile de iluminat în ceea ce privește buna funcționare și dacă toate contactele de protecție legate galvanic corespunzător la conductorul de protecție din cupru de minim 2,5mmp, obligatoriu

-se verifică dacă toate intreruptoarele diferentiale si disjunctoarele magneto-termice au valorile indicate de proiectant.

În exploatare – instalațiile electrice, dacă se exploatează corespunzător, necesită depanări minime.

Pot apărea următoarele neajunsuri:

-nefuncționarea aparaturii din motive mecanice, ruperi de pârghii; aparatura defectă se înlocuiește de personal calificat;

-perlarea contactelor electrice, pierderea elasticității electrice și a presiunii pe contact, situație în care aparatele defecte se înlocuiesc de către personal specializat;

-problemele care provin din utilizarea necorespunzătoare a instalațiilor arderii becurilor, situații când de regulă declanșează disjunctoarele magneto-termice sau intreruptoarele diferentiale. În aceste condiții se înlătură mai întâi cauza care a produs defectul și apoi se reanclanșează siguranțele automate, preferându-se personal calificat. Când nu se cunoaște situația, se scoate instalația total de sub tensiune și personalul calificat face testările de rigoare, înlătură defecțiunea și repune instalația sub tensiune.

-în cazul lipsei tensiunii pe tronsoane de instalație – verifică ultimul punct cu tensiune apoi din aproape în aproape (de către personal specializat) și după determinarea zonei cu defect, se verifică, starea legăturilor dintre conductoare, la bornele aparatelor, etc. Se reface continuitatea și se repune în funcție instalația electrică.

-în cazul nefuncționării corpurilor de iluminat, mai întâi se urmărește starea becurilor, se înlocuiesc cu altele bune, dacă acestea sunt arse, persoana respectivă trebuie să aibe în vedere să nu privească spre bec în timpul înlocuirii acestora, căci pot apărea situații nefaste; în unele cazuri se defectează duliile, contactele interioare ale corpurilor de iluminat, situații când trebuie să intervină un personal specializat.

-anual se verifică continuitatea întregii instalații de punere la pământ, precum și valoarea prizei de pământ.

Măsuri de protecție a utilizatorilor:

-utilizatorii sunt obligați să nu vină în contact cu conductoarele electrice dezizolate, sau cu aparate electrice despre care au constatat că sunt defecte – va solicita intervenția unui personal specializat –

Observatii:

-pe langa aceste instructiuni de utilizare si protectie generale, utilizatorul este obligat sa respecte cu strictete si prescriptiile de utilizare in siguranta, tehnice si de protectie a fabricantului, ce insotesc fiecare produs in parte;

-interventiile si lucrarile de la tablourile de distributie de orice tip se vor efectua numai de catre electricieni autorizati, ai unor firme specializate.

Întocmit
Ing.Ion Mengheș



**INSTRUCȚIUNI DE DE URMARIRE A COMPORTARII IN TIMP
A INSTALATIILOR ELECTRICE PROIECTAE
-AFLATE IN EXPLOATARE-**

Pentru toate instalatiile electrice obligatoriu va trebui sa se execute activitati de urmarire curenta si inspectii extinse, nefiind necesara si executarea unei urmariri speciale a comportarii in timp, plecand de la caracteristicile initiale de proiectare, precum si de la cele indicate in prospecte de catre producatorii echipamentelor si aparatajului electric.

Urmarirea curenta a comportarii in timp a instalatiilor electrice proiectate va avea caracter permanent iar durata ei va corespunde pe toata durata de existenta fizica a instalatiilor.

Organizarea urmaririi curente a comportarii revine proprietarului si utilizatorului care o va executa cu personal si mijloace proprii sau cu firme abilitate (autorizate A.N.R.E.).

Urmarirea curenta se efectueaza prin examinare vizuala directa si cu mijloace de masura specifice: punte Whestone pentru prize de pământ, megohmetru de 500 sau 1000V, multimetru

Astfel se vor urmarii urmatoarele aspecte:

-daca tablourile electrice de distributie echipat cu intreruptori diferentiali si disjunctori magneto-termici, pentru comutatie si protectie , (si care are carcasa metalica), nu a fost lovit de terte persoane, voit sau involuntar,

-daca aparatajul de protectie si comanda nu are contactele perlate sau schimbate la culoare, (fenomen datorat unei supraincalziri), daca contorul electric nu face zgomot si nu se observa degajari de fum;

-daca sunt montate capacele de acces la legaturile din baza stalpilor electrici de iluminat

-daca becurile corpurilor de iluminat sunt arse, in diferite zone ;

-daca nu au fost afectate cablurile electrice cu ocazia efectuarii de lucrari in diverse zone ale cladirii

-daca la aprinderea sau stingerea iluminatului nu se aud sfaraituri in aparatele de comutatie sau chiar degajari de fum, situatii care desconsolida existenta unui contact electric imperfect si care in anume conditii poate genera defectiuni mai mari sau chiar un incendiu.

-starea tuturor contactelor si a legaturilor electrice din punct de vedere al contactului perfect galvanic;

-existenta intreruptorilor diferentiali si disjunctorilor magneto-termici adecvati ca valoare, conform datelor initiale de proiectare, sau al noilor calcule tehnice, in caz de modificare a structurii si al incarcarii circuitelor;

-dacă nu au fost afectate porțiuni din priza generală de pământ, prin dislocări de teren accidental sau voit, care să-i afecteze continuitatea;

-dacă nu au fost afectate dispozitivele (colierele) de legare la prizele de pământ a tuturor partilor metalice

-se va verifica continuitatea tuturor legaturilor, la priza de pământ

-se va măsura rezistența de dispersie a prizei de pamant și se va compara cu valorile normate, după ce s-au aplicat coeficienții de corecție, funcție de stare de umiditate și de anotimp. In urma activitatii de urmarire curenta se vor intocmi rapoarte ce se vor mentiona in **Jurnalul evenimentelor** care vor fi incluse in **Cartea Tehnica a constructiei**

Urmarirea curenta se efectueaza odata pe an si ori de cate ori au loc evenimente deosebite: seism, inundatii, incendii, alunecari de teren, etc

La aparitia unor deteriorari majore (aparataj cu contactele perlate sau schimbate la culoare, cabluri electrice afectate de lucrari executate in diverse locuri ale constructiei, priza de pamant intrerupta,etc) sau al unor defecte care pun in pericol constructia sau personalul ce o deservește, proprietarul sau utilizatorul va solicita o inspectie extinsa.

Inspectia extinsa are ca obiect o examinare detaliata a instalatiilor electrice din punct de vedere al rezistentei, stabilitatii si durabilitatii.

Inspectia extinsa se va face de catre specialisti atestati si cu experienta.

Finalizarea inspectiei extinse se face prin intocmirea unui raport scris in care se cuprind, separat observatiile privind degradarile si disfunctionalitatile constatate, masurile necesare a fi luate pentru inlaturarea acestora, precum si, daca este cazul, extinderea masurilor curente (anterioare) de urmarire.

Pentru preintampinarea unor accidente exista obligativitatea de a se avertiza prezenta instalatiilor electrice si al pericolului ce il prezinta pentru utilizatori prin placute avertizoare de interdictie

Întocmit
Ing.Ion Mengheș



PLAN DE SECURITATE SI SANATATE AL SANTIERULUI
Instalatii electrice

LUCRAREA: - CONSTRUIRE GRUP SANITAR PUBLIC

Descrierea santierului de constructii:

- lucrarea "CONSTRUIRE GRUP SANITAR PUBLIC", se va desfasura in com.Matasari, sat Matasari, jud.Gorj si va consta in executia instalatiilor electrice interioare de iluminat, prize.
 - lucrarea va fi executata in baza unui contract incheiat intre investitor si o firma de constructii montaj atestata de catre ANRE, in calitate de antreprenor.
 - beneficiarul lucrării va desemna pe dl..... in calitate de coordonator in materia de securitate si sanatate pe durata realizarii lucrării.
- Lucrarile de constructie vor incepe la data de..... si vor dura zile

Lucratori:

- lucrările de constructii se vor efectua de catre personalul apartinand unei unitati specializate de constructii montaj, in baza unei "conventii de lucrari" si a unui program de lucru care vor permite accesul personalului si in instalatiile electrice la care se va racorda obiectivul. Personalul apartinand unitatii specializate de constructii montaj va avea calitatea de "personal delegat" in instalatiile electrice la care se va racorda obiectivul
- nu este permis accesul persoanelor neautorizate pe raza santierului

Echipamente de munca:

- la executarea lucrarilor se vor folosi doar echipamente de munca care respecta Hotararea de Guvern nr.1146 din 30.08.2006. Angajatorul este obligat sa ia masurile necesare pentru ca echipamentul de munca pus la dispozitia lucrarilor sa corespunda pentru activitatea prestata si sa poata fi utilizat de catre acestia, fara a pune in pericol securitatea si sanatatea lor.
- angajatorul este obligat sa ia masurile necesare pentru ca echipamentele de munca sa fie supuse unei verificari initiale, dupa instalare si inainte de prima folosire, a unor verificari dupa fiecare montare intr.-un loc de munca nou, a unor verificari periodice in functie de precizarile producatorului din fisa tehnica si a unor verificari speciale de fiecare data cand s-au produs evenimente exceptionale susceptibile sa aiba consecinte daunatoare asupra echipamentului de munca.

Materiale si agenti chimici:

- la executia acestei lucrari nu se vor folosi agenti chimic periculosi, nefiind necesara asigurarea de conditii speciale de protectie a factorilor de mediu. Nu exista transformatoare sau condensatoare care sa contina bifenoli policlorurati (PCB)

Organizarea muncii:

-lucrarile cuprinse in prezenta documentatie vor fi executate de catre personalul apartinand unei unitati specializate de constructii montaj si se vor executa cu scoaterea totala sau partiala de sub tensiune a instalatiilor electrice in care se lucreaza, in functie de lucrarile zilnice care se executa.

-personalul implicat in executia lucrarilor trebuie sa indeplineasca conditiile de sanatate (fizica si psihica), calificarea si autorizarea prevazuta in ISSM-2007

Principalele lucrari care urmeaza a se executa pentru realizarea obiectivului sunt urmatoarele:

- amenajare organizare de santier
- studierea documentatiei
- trasarea si insemnarea locurilor de priza si aparataj de comutatie
- trasarea si insemnarea circuitelor ce se vor ingropa sub tencuiala
- saparea santurilor in pereti, pentru ingroparea circuitelor electrice, a dozelor de ramificatie, respectiv a dozelor de aparat
- montarea circuitelor de iluminat, prize si forta asimilate circuitelor de prize,
- echiparea si montarea tabloului electric de distributie
- montarea si conectarea mecanismelor aparatelor de comutatie, prizelor, corpurilor de iluminat
- montarea tabloului electric tehnologic TETCT
- conectarea circuitelor in tablourile electrice
- trasarea si executia santului pentru legatura dintre BMPT-TED,
- trasarea si executia santului pentru priza de pamant
- montarea electrozilor verticali, prin batere
- montarea electrozilor orizontali (sudura si protejare prin citomare)
- punerea sub tensiune a circuitelor electrice
- masurarea rezistentei de dispersie a prizei de pamant
- probarea bunei functionari a punctelor de iluminat, prizelor,
- inscriptiunea circuitelor electrice, in tablourile electrice
- retragerea lucraorilor din obiectiv
- receptia si predarea lucraii

Avand in vedere specificul lucrarii, enumeram principalele pericole care pot sa apara, masurile necesare a fi luate, responsabilitatea aplicarii acestora si termenul de realizare:

Pericol/neconformitati	Masuri/Actiuni in scopul realizarii masurii	Responsabilitate	Termen limita	Verificat
0	1	2	3	4
Igiena muncii	<ul style="list-style-type: none"> -asigurarea conditiilor optime de cazare - daca este cazul -asigurarea de grupuri sanitare conectate la un rezervor septic sau la canalizarea stradala a orasului -asigurarea unei surse de apa potabila sau apa plata la bidoane -asigurarea de vestiare si incaperi pentru pauze -dotarea cu truse de prim ajutor -instruirea periodica a lucrarilor cu probleme de prim ajutor, evacuarea persoanelor si masurile de organizare luate in acest sens -existenta pe santier a unui Plan de actiune in caz de pericol grav si iminent de accidenare si cunoasterea prevederilor acestuia de catre toti lucrarorii -instruirea tuturor lucrarilor antreprenorului si cei ai subantreprenorului (cand este cazul) cu privire la obligativitatea utilizarii de EIP specifice pentru santierul de constructii -dotarea tuturor lucrarilor cu EIP corespunzator sarcinii de munca mai ales pentru lucru la inaltime -inspectarea periodica a lucrarilor de catre o persoana competente -manipularea manuala in conditii de siguranta a diverselor materiale – se vor respecta prevederile Hotararii de Guvern 1051/2006 	Angajatorul	Inainte de inceperea lucrarilor	In curs de realizare
Accidente de munca	<ul style="list-style-type: none"> -instruirea periodica a lucrarilor cu probleme de prim ajutor, evacuarea persoanelor si masurile de organizare luate in acest sens -existenta pe santier a unui Plan de actiune in caz de pericol grav si iminent de accidenare si cunoasterea prevederilor acestuia de catre toti lucrarorii -instruirea tuturor lucrarilor antreprenorului si cei ai subantreprenorului (cand este cazul) cu privire la obligativitatea utilizarii de EIP specifice pentru santierul de constructii -dotarea tuturor lucrarilor cu EIP corespunzator sarcinii de munca mai ales pentru lucru la inaltime -inspectarea periodica a lucrarilor de catre o persoana competente 	Angajatorul	Inainte de inceperea lucrarilor	In curs de realizare
Electricitate	-instalarea unui tablou electric pentru organizarea de santier, cu impamantare verificata	Angajatorul	Inainte de inceperea lucrarilor	In curs de realizare

0	1	2	3	4
Transport intern	-definirea cailor de acces, a locurilor de depozitare a materialelor necesare la lucrare, a locurilor de depozitare a deseurilor -eliminarea materialelor depozitate pe caile de acces	Angajatorul	Inainte de inceperea lucrarilor	In curs de realizare
Informatii insuficiente	<ul style="list-style-type: none"> -montarea unui panou care va indica denumirea investitiei, beneficiarul investitiei, numarul autorizatiei de construire, durata de executie -instructiuni generale cu privire la disciplina pe santier si conditii concrete de la locul de munca -informarea cu privire la eventualele instalatii subterane din infrastructura publica (cabluri electrice, tevi de apa, devii de incalzire centrala, tevi de gaze, cabluri telefonice, etc) -elaborarea de instructiuni interne specifice pentru lucrarile periculoase cu mar fi: lucrul la inaltime, demontari, lucrul in apropierea instalatiilor aflate sub tensiune, lucrul in conditii de paralelism, lucrul pe cai cu circulatie intensa. 			

Proiectant
Ing. ION MENGHES



PROGRAM DE CONTROL AL CALITATII LUCRARILOR
PROIECTATE SI IN CURS DE EXECUTIE

Denumirea lucrării: **CONSTRUIRE GRUP SANITAR PUBLIC**

Amplasament: **Com Matasari, sat Matasari, str Pietii, jud. Gorj**

Beneficiarul lucrării : **U.A.T. Comuna Matasari**

Proiectant general : **S.C. PROSTAR INVEST S.R.L.**

Executant :

In conformitate cu **Legea nr. 10/1995** "Legea privind calitatea in constructii"; C56/2002-Normativ privind verificarea calitatii lucrarilor de constructii si instalatii aferente; **H.G 925/1995** privind aprobarea Regulamentului de verificare si expertiza tehnica de calitate a proiectelor, a executiei constructiilor, completat cu **Ordin de aplicare a MLPTL nr. 777/2003**; **H.G.nr. 272/1994** referitor la Regulamentul privind controlul de stat in constructii; **H.G.nr. 261/1994** pentru aprobarea Regulamentului privind conducerea si asigurarea calitatii in constructii – Regulamentul privind stabilirea categoriei de importanta a constructiilor; **H.G. nr. 273/1994** privind Regulamentul de receptie a lucrarilor de constructii si instalatii aferente; **O.G. nr. 623/2001** privind infiintarea Inspectoratului de Stat in Constructii; **H.G. nr. 766/1997** referitor la Hotararea pentru aprobarea unor regulamente privind calitatea in constructii; **H.G. nr. 456/1994** privind "Regulamentul de receptie al lucrarilor de montaj", instalatii tehnologice si a punerii in functiune a capacitatilor de productie; si Normativele tehnice in vigoare, se stabilesc de comun acord cu prezentul program pentru controlul calitatii lucrarilor :

Nr. crt.	Faza de lucrare supusa controlului	Participa la control	Document de atestare a controlului
1	Predare - primire amplasament	B, P, E	P.V.
2	Verificarea materialelor de pus in opera	B, E	P.V.
3	Trasarea coloanei de alimentare TED - TETCT	B, E	P.V.
4	Receptia la terminarea lucrărilor	B, E, P	P.V.R
5	Receptia finala	B,E,P	P.V.R.

NOTATIE : B - beneficiar, P-proiectant, E-executant, I-inspector
PVLA – proces verbal de lucrari ascunse.
PVR – proces verbal de receptie
PV – proces verbal

NOTA :

- Conform reglementarilor in vigoare, executantul si beneficiarul are obligatia de a anunta, cu cel putin 3 zile inaintea fazei determinate de cei care trebuie sa participe la realizarea controlului si si intocmirea actelor ;
- Beneficiarul va lua toate masurile pentru aducerea la indeplinire a obligatiilor ce-i revin conform **Legii 10/1995** ;
- Un exemplar din prezentul program si actele mai sus mentionate precum si proiectul se vor anexa la Cartea tehnica a constructiei.

Proiectant,

Beneficiar,

Constructor,



FORMULAR F1

OBIECTIV
CONSTRUIRE GRUP SANITAR PUBLIC

PROIECTANT
SC PROSTAR INVEST SRL

CENTRALIZATORUL
cheltuielilor pe obiectiv

Nr. Crt.	Nr. cap./subcap. /deviz general	Denumirea capitolelor de cheltuieli	Valoarea cheltuielilor/obiect exclusiv TVA			Din care C+M		
			Mii lei	Mii euro	Mii lei	Mii euro	Mii lei	Mii euro
0	1	2	3	4	5	6		
1	1.2	Amenajarea terenului						
2	1.3	Amenajari pentru protectia mediului si aducerea la starea initiala						
3	2	Realizarea utilitatilor necesare obiectivului						
4	3.1	Studii de teren						
5	3.3	Proiectare						
6	4	Investitia de baza						
		6.01 GRUP SANITAR PUBLIC						
7	5.1	Organizare de santier						
TOTAL VALOARE (exclusiv TVA) :								
Taxa pe valoarea adaugata								
TOTAL VALOARE (inclusiv TVA) :								

Cursul de referinta = 1.0000 lei/euro din data de

Executant

Proiectant
SC PROSTAR INVEST SRL



OBIECTIV
CONSTRUIRE GRUP SANITAR PUBLIC

PROIECTANT
SC PROSTAR INVEST SRL

CENTRALIZATORUL
cheltuielilor pe categorii de lucrari, pe obiecte
OBIECT: GRUP SANITAR PUBLIC

Nr. Crt.	Nr. cap./subcap. deviz pe obiect	Cheltuieli pe categoria de lucrari	Valoarea, exclusiv TVA	
			Mii lei	Mii euro
0	1		3	4
1	I	Lucrari de constructii		
2	4.1	Constructii		
		WCM008 INFRASTRUCTURA		
		WCM018 SUPRASTRUCTURA		
		WCM028 ARHITECTURA		
		WCM038 SISTEMATIZARE PE VERTICALA		
3	4.1	Instalatii electrice		
		WCM098 INSTALATII ELECTRICE INTERIOARE SAL		
4	4.1	Instalatii sanitare		
		WCM048 OBIECTE SANITARE		
		WCM058 ARMATURI OBIECTE SANITARE		
		WCM068 BRANSAMENT APA		
		WCM078 INSTALATII INTERIOARE CANALIZARE		
5	4.1	Alte categorii de constructii		
		WCM088 INSTALATII INTERIOARE APA		
		TOTAL I		
6	II	Montaj utilaje si echipamente tehnologice		
		TOTAL II		
7	III	Procurare		
8	4.3	Utilaje si echipamente tehnologice		

OBIECTIV
CONSTRUIRE GRUP SANITAR PUBLIC

PROIECTANT
SC PROSTAR INVEST SRL

CENTRALIZATORUL

OBIECT: GRUP SANITAR PUBLIC
cheltuielilor pe categorii de lucrari, pe obiecte

Nr. Crt.	Nr. cap./subcap. deviz pe obiect	Cheltuieli pe categoria de lucrari	Valoarea, exclusiv TVA	
			Mii lei	Mii euro
0	1		3	4
9	4.4	Utilaje si echipamente de transport		
10	4.5	Dotari		
		TOTAL III		
		TOTAL VALOARE (exclusiv TVA):		
		Taxa pe valoarea adaugata		
		TOTAL (inclusiv TVA):		

Cursul de referinta = 1.0000 lei/euro din data de

Executant

Proiectant
SC PROSTAR INVEST SRL



Obiectivul: 0259 45000000 CONSTRUIRE GRUP SANITAR PUBLIC
Obiectul: 0001 45000000 GRUP SANITAR PUBLIC

Lista cu cantitatile de lucrari
Deviz oferta WCM008 INFRASTRUCTURA

Categoria de lucrari: 0120
Preturile sunt exprimate in RON
Obs: RON = Leu greu

Nr. crt.	Capitol de lucr. sau Subcapitol (norma comasata)	UM	CANTITATEA	PU	MATERIAL		MANOPERA		UTILAJ		TRANSPORT	TOTAL
					(col.3x)	(col.4a)	(col.3x)	(col.4b)	(col.3x)	(col.4c)		
				(RON /UM)		(RON)		(RON)		(RON)		
Sectiunea tehnica												
0	1		3	4	5	6	7	8	9	Sectiunea financiara		
001	001 TSA01A1	M.C.	9.800									
SAP.MAN.IN SPATII INTINSE IN PAM.CU UMID.NAT.ARUNC.IN DEPOZ.SAU VEHIC.LA H <0,6M T.USOR												
002	002 TSA02C1	M.C.	15.000									
SAP.MAN.IN SPATII LIMIT.SUB 1M CU TALUZ VERT.NESPR.IN PAM.NECOEZ.SI SL.COEZ. ADINC.<0,75M T.TARE												
003	003 TRB01C14	TONA	27.280									
TRANSPORTUL MATERIALELOR CU ROABA PE PNEURI INC ARUNCARA DESC RASTURNARE GRUPI-3 DISTANTA 40M												
004	004 TRA01A05P	TONA	111.500									
TRANSPORTUL RUTIER AL PAMINTULUI SAU MOLOZULUI CU AUTOBASCULANTA DIST.= 5 KM												
005	005 CA01A1	M.C.	15.000									
TURNARE BETON SIMPLU IN FUNDATII (CONTINUE,IZOLATE)SI SOCLURI CU VOLUM <3MC												
005	005 2100957	M.C.	15.120									
BETON DE CIMENT B 200 STAS 3622												
006	006 CA02H1	M.C.	4.920									
TURNARE BETON ARMAT LA CONSTRUCTII CU H <35M, IN PERETI SI DIAFRAGME CU GROS.> 30CM												

006 2100969 M.C. 4.959
BETON DE CIMENT B 250 STAS 3622

007 CB02B1 MP. 32.790
COBRAJE PT.BETON IN ELEVATIE DIN PANOURI
REFOL.DIN SCINDURI LA ZIDURI DREPTE
INCL.SPRUIJINIRILE.3

008 CC01A1 KG 330.980
MONTARE ARMATURI DIN OTEL BETON D<18MM
IN FUNDATIIZOLATE CU DISTANTIERI DIN
MASE PLASTICE

009 CZ0301E1 KG 330.980
CONFECT.ARMAT.FASONARE BARE PT.FUNDATII
IZOL.CONTINUI SI RADIERE IN ATEL.CENT.PC
52 D=10- 16 MM

010 TSD01C1 M.C. 16.120
IMPRASTIEREA CU LOPATA A PAMINT.AFINAT,
STRAT UNIFORM 10-30CM.GROS CU SFARIM.
BULG.TEREN TARE

011 CG32C1 M.C. 10.750
UMPLUTURI IN STRATURI EXECUTATE CU
PIATRA SPARTA SI NISIP COMPACT.MANUAL IN
INCAP.IZOL.SUPR.<10

012 TRA01A05P TONA 21.490
TRANSPORTUL RUTIER AL PAMINTULUI SAU
MOLOZULUI CU AUTOBASCULANTA DIST.= 5 KM

013 TSD04D1 M.C. 16.120
COMPACTAREA CU MAI.DE MINA A UMLPUT.
EXECUT.PE STRAT.CU UDAREA FIEC.STRAT DE
20CM GROS.T.COEZIV

014 CG18B1 MP. 52.000
PARDOSELI DIN BETON B100.DE 10CM
GROSIME.IN CIMP CONTINUU CU 2MM
SCLIVISEALA

014 2100969 M.C. 5.242
BETON DE CIMENT B 250 STAS 3622

015 CC02F1 KG 312.000
MONT ARMAT LA CONSTR H<35M DIN FLASE CU
G=1-3KG/MPIN PERETI DIAFRAGME CU DIST
DIN PLASTIC

015 2001371 KG 312.000
 PLASE SUDATE TIP 224 LQ 196 (19,1 KG/BUK)
 OL 37-IN

016 IZF01A1 MP. 14.060
 AMORSAREA SUPR.PT.APLIC.STRAT.DIF.VAPORI
 CU BITUM TAIAT IN 2 STRATURI SUPRAF.
 ORIZONT.SI VERT.

016 2600036 KG 2.109
 BITUM PENTRU MATERIALE LA LUCRARI DE
 HIDROIZOLATII TIP H 68/75 S7064

017 IZF04B1 MP. 14.060
 STRAT HIDROIZOLANT CALD CU CARTON BIT
 LIP MAST BITTIP...PE SUPRAF ORIZ SAU
 INCLINATE PINA LA 40%

017 2601535 MP. 15.466
 CARTON BITUMAT FARA STRAT ACOPERITOR
 (BLANC) CI300 100CMX20M S 138

017 2600036 KG 21.090
 BITUM PENTRU MATERIALE LA LUCRARI DE
 HIDROIZOLATII TIP H 68/75 S7064

018 TRA06A20 TONA 62.900
 TRANSPORTUL RUTIER AL BETONULUI-
 MORTARULUI CU AUTOBETONIERA DE 5,5MC
 DIST. =20KM

019 TRA02A10 TONA 11.000
 TRANSPORTUL RUTIER AL MATERIALELOR,
 SEMIFABRICATELOR CU AUTOCAMIONUL PE
 DIST.= 10 KM.

Cheltuieli directe din articole:

GREUTATE	MATERIALE	MANOPERA	UTILIAJ	TRANSPORT	TOTAL
----------	-----------	----------	---------	-----------	-------

Detaliere transporturi:
 -Articole TRA

Alte cheltuieli directe:

-CAS:

Total cheltuieli directe:

GREUTATE	MATERIALE	MANOPERA	UTILIAJ	TRANSPORT	TOTAL
----------	-----------	----------	---------	-----------	-------

Cheltuieli indirecte:
 Profit:

=====

TOTAL GENERAL DEVIZ:
TVA
TOTAL cu TVA

PROIECTANT
SC PROSTAR INVEST SRL
DEVIZIER

CONTRACTANT (OFERTANT)



Formularul F3

Persoana juridica achizitoare
UAT COM MATASARI

Obiectivul: 0259 45000000 CONSTRUIRE GRUP SANITAR PUBLIC
Obiectul: 0001 45000000 GRUP SANITAR PUBLIC

Lista cu cantitatile de lucrari
Deviz oferta WCM018 SUPRASTRUCTURA

Categoria de lucrari: 0120
Preturile sunt exprimate in RON
Obs: RON = Leu greu

Nr. crt.	Capitol sau Subcapitol (norma comasata) Denumire	UM	CANTITATEA PU	MATERIAL		MANOPERA		UTILAJ		TRANSPORT	TOTAL
				(col.3x col.4a)	(col.3x col.4b)	(col.3x col.4c)	(col.3x col.4d)				
0				(RON /UM)	(RON)	(RON)	(RON)	(RON)	(RON)	(RON)	(RON)
1											
2											
3											
4											
5											
6											
7											
8											
9											

Sectiunea tehnica

Sectiunea financiara

001 CA02J1 M.C. 1.987
TURNARE BETON ARMAT LA CONSTRUCTII CU H
<35M, IN PLANSEE (GRINZI, STILPI, PLACI) CU
GROS. PLACII > 10CM

001 2100969 M.C. 2.003
BETON DE CIMENT B 250 STAS 3622

002 CB04D1 MP. 31.800
COFRAJE DIN PANOURI REFOLOSIBILE DIN
SCINDURI LA CONSTRUCTII CU H20-35M LA
STILPI SI CADRE

003 CC02D1 KG 471.480
MONT ARMAT LA CONSTR. H<35M DIN BARE IN
GRINZI SI STILPI D>18MM, PLACI D<12 CU
DIST DIN PLASTIC

004 CZ0302B1 KG 471.480
CONFECT ARMAT PT PERETI GRINZI STILPI
DIAFRAGME LA CONST OBIS IN ATEL CENTRALIZ
OB 37 D=10-16MM

005 CA02J1 M.C. 6.059
TURNARE BETON ARMAT LA CONSTRUCTII CU H
<35M, IN PLANSEE (GRINZI, STILPI, PLACI) CU
GROS. PLACII > 10CM

005 2100969 M.C. 6.107
BETON DE CIMENT B 250 STAS 3622

006 CB04A1 MP. 45.430
COFRAJE DIN PANOURI REFOLOSIBILE DIN
SCINDURI LA CONSTRUCTII CU H<20M LA
PLACI SI GRINZI

007 CB44A1 BUC. 110.000
SUST CU POPI EXTENS PE3100R PT MONT
PLACI, PREDALE TURN PLANSEE MONOL CU GR
SAU GR MONOL PL PREF

008 CB45B1 BUC. 15.000
SUSTINERI DIN GRINZI METALICE
EXTENSIBILE LA CTII CU H<20M GRINZILE
REZEMIND PE POPI METALICI

009 CC02C1 KG 475.500
MONTARE ARMAT LA CONSTR H<35M DIN BARE
IN GRINZI SI STILPI D<18MM PLACI D<10MM
CU DIST DIN PLAS

010 CZ0302M1 KG 475.500
CONFEC.ARMAT.PT.PLACI INCLUSIV SCARI
PODESTE LA CONST.OBIS.IN ATELIERE
CENTRAL.OB 37 D=6-8MM

011 CA02L1 M.C. 7.690
TURNARE BETON ARMAT LA CONSTRUCTII CU H
<35M IN ELEMENTE TURNATE IZOLAT CU VOLUM
<0,5MC

011 2100969 M.C. 7.752
BETON DE CIMENT B 250 STAS 3622

012 CB03A1 MP. 45.570
COFRAJE PT.BETON IN PERETI,DIAPRAGME,DIN
PANOURI SCINDURI LA CTII CU H<20M CU
PLANSEE MONOLIT

013 CC02C1 KG 461.190
MONTARE ARMAT LA CONSTR H<35M DIN BARE
IN GRINZI SI STILPI D<18MM PLACI D<10MM
CU DIST DIN PLAS

014 CZ0302D1 KG 461.190
CONFECT ARMAT PT PERETI GRINZI STILPI
DIAPRAGME LACONST OBIS IN ATELIERE
CENTRALIZATEPC 52 D=6-8

015 CE17A1 MP. 69.410
SARPANTA DIN LEMN EXECUTATA PE SCAUNE LA
INVELITORI USOARE

015 2900668 M.C. 4.902
 LEMN ROTUND CONSTRUCTII RURALE NECOJIT
 FAG LUNGIME MINIMA 1M D SUB MINIM 18CM
 S4342

016 TRA06A20 TONA 40.130
 TRANSPORTUL RUTIER AL BETONULUI-
 MORTARULUI CU AUTOBETONIERA DE 5,5MC
 DIST. =20KM

017 TRA02A15 TONA 22.000
 TRANSPORTUL RUTIER AL MATERIALELOR,
 SEMIFABRICATELOR CU AUTOCAMIONUL PE
 DIST. = 15 KM.

Cheltuieli directe din articole:

GREUTATE	MATERIALE	MANOPERA	UTILAJ	TRANSPORT	TOTAL
----------	-----------	----------	--------	-----------	-------

Detaliiere transporturi:
 -Articole TRA

Alte cheltuieli directe:

-CAS:

Total cheltuieli directe:

GREUTATE	MATERIALE	MANOPERA	UTILAJ	TRANSPORT	TOTAL
----------	-----------	----------	--------	-----------	-------

Cheltuieli indirecte:
 Profit:

TOTAL GENERAL DEVIZ:

TVA

TOTAL cu TVA

PROIECTANT

SC PROSTAR INVEST SRL

DEVIZIER

CONTRACTANT (OFERTANT)



Formularul F3

Persoana juridica achizitoare
UAT COM MATASARI

Obiectivul: 0259 45000000 CONSTRUIRE GRUP SANITAR PUBLIC
Obiectul: 0001 45000000 GRUP SANITAR PUBLIC

Lista cu cantitatile de lucrari
Deviz oferta WCM028 ARHITECTURA

Categoria de lucrari: 0120
Preturile sunt exprimate in RON
Obs: RON = Leu greu

Nr. crt.	Capitol de lucr. sau Subcapitol (norma comasata)	Denumire	UM	CANTITATEA PU	MATERIAL		MANOPERA		UTILAJ		TRANSPORT		TOTAL
					(col.3x)	(col.4a)	(col.3x)	(col.4b)	(col.3x)	(col.4c)	(col.3x)	(col.4d)	
			(RON /UM)	(RON)	(RON)	(RON)	(RON)	(RON)	(RON)	(RON)	(RON)	(RON)	(RON)

Sectiunea tehnica

0	1	2	3	4	5	6	7	8	9

001 CD05A1 M.C. 25.913
ZIDARIE DIN CARAMIDA TIP GVP LA CONSTR.H
<35M, FORMAT 240X115X 88MM,CAL..A

001 2101183 M.C. 5.442
MORTAR DE ZIDARIE M 100 S 1030

002 CD05A2 M.C. 3.420
ZIDARIE DIN CARAMIDA TIP GVP LA CONSTR.H
<35M, FORMAT 240X115X 88MM,CAL.1

002 2101183 M.C. 0.718
MORTAR DE ZIDARIE M 100 S 1030

003 CE05A1 (ASIM) MP. 83.980
INVELTORI DIN TABLA ZINCATA PROFILATA
ONDUL SAU CUTATA FIXATE CU SURUBURI
AUTOFILETANTE

003 3644625 (ASIM) MP. 93.217
PANOU CUTAT ZINCAT NTR.98 0,75X 750X2000
OL34-1N

004 CE13A1 M 13.000
JGHIABURI DIN TABLA ZINCATA DE 0,5MM,
CONFECTIONATE PE SANTIER SEMIROTUNDE CU
D=15CM

Sectiunea financiara

005 CE14A1 M 12.000
BURLANE DIN TABLA ZINCATA DE 0.5MM
CONFECTIONATE PE SANTIER ROTUNDE CU D=
15,4CM

006 CE19A1 M 13.000
PAZII LA STREASINA SAU FRONTOANE DIN
SCINDURI GELUITE SIMPLU

006 2903830 M.C. 0.065
SCANDURA RASINOASE LUNGA TIVITA CLASA C
GR=24MM L=3,00M S 942

007 CE19D1 M 15.480
STREASINA INFUNDATA DIN SCINDURI GELUITE
PE O PARTE SI FALTUITE

007 2903830 M.C. 0.023
SCANDURA RASINOASE LUNGA TIVITA CLASA C
GR=24MM L=3,00M S 942

008 CF01A1 MP. 155.490
TENCUIELI INTERIOARE, DRISCUITE, LA
STILPI, PERETI EXECUTATE MANUAL PE
ZIDARIE, DE 2CM GROSIME

008 2101183 M.C. 2.799
MORTAR DE ZIDARIE M 100 S 1030

009 CF03A1 MP. 45.430
TENCUIELI INTERIOARE DRISCUITE, LA TAVANE
PLANE, IN GROSIME MEDIE DE 2CM

009 2101183 M.C. 0.909
MORTAR DE ZIDARIE M 100 S 1030

010 CF08A1 MP. 14.840
TENCUIELI EXTERIOARE SPECIALE IN
SIMILPIATRA FRECATE IN CIMP CONTINUU

010 2101183 M.C. 0.252
MORTAR DE ZIDARIE M 100 S 1030

011 CF001A MP. 113.910
Termoizolatii la fatade cu polistiren
expandat cu tencuieli decorative.

011 3416211 MP. 115.049
POLISTIREN EXPANDAT DE FATADA, GROSIME
10 CM

011 3416219 M 115.618
PROFIL SOCLU PVC, GROSIME 10 CM

011 3416227 KG 296.166
TENCUIALA DECORATIVA ACRILICA GRANULATIE
1,5 MM

012 CF10A1 MP. 45.430
GLET DE VAR APLICAT PE TENCUIELI
INTERIOARE DRISCUITE

013 CG01D1 MP. 50.350
STRAT SUPORT PT.PARDOSELI EXECUTATE DIN
MORTAR DE CIMENT M100-T 3CM GROSIME

013 2101183 M.C. 1.561
MORTAR DE ZIDARIE M 100 S 1030

014 CG01F1 MP. 50.350
SAPA SUPORT DIN IPSOS AUTONIVELATOARE
SUB PARDOSELI DE 3CM GROSIME

015 CG11A1 MP. 50.350
PARDOSELI DIN PLACI DE GRESIE CERAMICA
PATRATE SAU DREPTUNGIULARE DE ACEIAS
CULOARE ASEZATE SIM

015 2422161 MP. 51.861
PLACI GRESIE GLAZURATE NETEDE MARON S
50X 50X 6 C1 LIPIIT

016 CI06A1 MP. 155.490
PLACAJ FAIANTA CU PLACI ALBE CAL 1
FIXATE CU MORTAR DE CIMENT SI VAR, LA
INCAPERI CU SUPRAF.<10MP

=====
016 2401777 MP. 163.263
FAIANTA ALBA DECOR MONOCOLOR MUCHII
DREPTE 150X150X5,5 C. 1 S233

017 CK1111 (ASIM) MP. 2.000
FERESTRE DIN PVC LA CONSTRUCTII CU
H<10M CU SUPRAFATA TOCULUI INTRE 4,5 SI
6 MP INCLUSIV

017 6307228 (ASIM) MP 2.000
FERASTRA METALICA SIMPLA OCHI MOBIL
IASI CAT.2160 G= 47,8KG

018 CK09A1 (ASIM) M 3.000
- GLAFURI DIN ALUMINIU

018 2947761 (ASIM) M 3.000
@GLAF AL STEJAR DESCHIS G
=1.7CM LAT=15CM

019 CK14A1 (ASIM) MP. 14.490
USI PVC DE ORICE FEL INCLUSIV
ACCESORIILE INTR-UN CANAT CU SUPRAFATA <
5 MP

019 6306664 (ASIM) MP 14.490
USA PVC

020 CL20A1 KG 32.000
MONTAREA CONECTIILOR METALICE APARENTE:
PARAPETI PANOURI DESPARTITOARE BALCON

020 6312118 KG 32.000
CHEFENG METALIC PT.ACCES LA TERASE

021 CL20A1 KG 68.000
MONTAREA CONECTIILOR METALICE APARENTE:
PARAPETI PANOURI DESPARTITOARE BALCON

021 6311762 KG 68.000
OPRITORI DIN OTEL PENTRU ZAPADA LA
ACOPERISURI

=====
022 CN04B1 MP. 45.430
VOPSITORII LA INTERIOR SI EXTERIOR
EXECUT MANUAL CU VINAROM PE GLET DE
IPPOS EXISTENT

022 6104356 L 11.358
@VOPSEA LAVABILA CASATI BASTAMUFFA
ANTIMUCEGAI

023 CN06B1 MP. 113.910
VOPSITORII DECORATIVE IN RELIEF, APLICATE
IN 2 STRATURI, VOPSEA VINAROM, 1 STRAT
VOPSEA DECORATIVA

023 6104347 L 30.755
@VOPSEA LAVAB CASATI HOBBY CASA
ANTIMUCEGAI PT INT/EXT

023 6104717 KG 102.519
VOPSEA TENCUIALA ALBASTRU SR.8203A1B NTR
4741-71

024 CN15B1 MP. 247.960
VOPSIREA LEMNARIEI CU SOLUTII SPECIALE,
CU DIASIL APLICAT PE LEMN SAU PAL

025 CO01A1 MP. 24.000
TROTUAR DIN BETON SIMPLU TURNAT PE LOC

025 2100957 M.C. 1.944
BETON DE CIMENT B 200 STAS 3622

026 CB41A1 MP. 114.000
SUSTINERI DIN SCHELA METALICA, SARCINA
1000 DAN/MP, CU INALTIMEA <3M, LA PARTER

027 AUT1303 ORA 70.000
ORA PR SCHELA MET TUB.EXT. S640MP G=11-
13,5 3SCH.LEI/MP

028 MDTC5506001 BUC. 1.000
TRANSPORT UTILAJ 1 KM 90100011 SCHELA
METALICA TUBULARA DE EXTERIOR CU S=640MP
G=11-13,5T

029 TRA06A20 TONA 22.000
 TRANSPORTUL RUTIER AL BETONULUI-
 MORTARULUI CU AUTOBETONIERA DE 5,5MC
 DIST. =20KM

030 TRA02A15 TONA 86.000
 TRANSPORTUL RUTIER AL MATERIALELOR,
 SEMIFABRICATELOR CU AUTOCAMIONUL PE
 DIST. = 15 KM.

Cheltuieli directe din articole:

GREUTATE	MATERIALE	MANOPERA	UTILAJ	TRANSPORT	TOTAL
----------	-----------	----------	--------	-----------	-------

Din care:

Valoare aferenta utilaje termice =
 Valoare aferenta utilaje electrice =

Detaliiere transporturi:
 -Articole TRA

Alte cheltuieli directe:

-CAS:

Total cheltuieli directe:

GREUTATE	MATERIALE	MANOPERA	UTILAJ	TRANSPORT	TOTAL
----------	-----------	----------	--------	-----------	-------

Cheltuieli indirecte:
 Profit:

TOTAL GENERAL DEVIZ:
 TVA
 TOTAL cu TVA

PROIECTANT
 SC PROSTAR INVEST SRL

CONTRACTANT (OFERTANT)

DEVIZIER



Formularul F3

Persoana juridica achizitoare
UAT COM MATASARI

Obiectivul: 0259 45000000 CONSTRUIRE GRUP SANITAR PUBLIC
Obiectul: 0001 45000000 GRUP SANITAR PUBLIC

Lista cu cantitatile de lucrari
Deviz oferta WCM038 SISTEMATIZARE PE VERTICALA

Categoria de lucrari: 0120
Preturile sunt exprimate in RON
Obs: RON = Leu greu

Nr. crt.	Capitol de lucr. sau Subcapitol (norma comasata)	Denumire	UM	CANTITATEA PU	MATERIAL		MANOPERA		UTILAJ		TRANSPORT		TOTAL
					(col.3x col.4a)	(col.3x col.4b)	(col.3x col.4c)	(col.3x col.4d)	(col.3x col.4c)	(col.3x col.4d)	(col.3x col.4c)	(col.3x col.4d)	
			(RON /UM)	(RON)	(RON)	(RON)	(RON)	(RON)	(RON)	(RON)	(RON)	(RON)	(RON)
0			4	5	6	7	8	9					

Sectiunea tehnica

0	1	2	3	4	5	6	7	8	9

001 TSA01A1 M.C. 18.000
SAP.MAN.IN SPATII INTINSE IN PAM.CU
UMID.NAT.ARUNC.IN DEPOZ.SAU VEHIC.LA H
<0,6M T.USOR

002 CG18A1 MP. 45.000
PARDOSELI DIN BETON B100,DE 10CM
GROSIME,IN CIMP CONTINUU FARA
SCLIVISEALA

002 2100957 M.C. 4.536
BETON DE CIMENT B 200 STAS 3622

003 C003A1 M 75.000
BORDURI PENTRU TROTUAR ASEZATE PE MORTAR
DE POZA M100-T DE 5CM GROS.PE FUNDATIE
BETON,CU CIMENT

003 2800260 M 75.375
BORDURA BETON PENTRU TROTUARE
1000X300X200 A2 S 1139

003 2100957 M.C. 3.525
BETON DE CIMENT B 200 STAS 3622

003 2101183 M.C. 0.825
MORTAR DE ZIDARIE M 100 S 1030

004 2100957 M.C. 2.816
 BETON DE CIMENT B 200 STAS 3622

005 DD02A2 MP. 45.000
 PAVAJ EXECUTAT CU PAVELE NORMALE CALIT
 II PE UN SUBSTR DE NISIP

006 TRA06A20 TONA 27.190
 TRANSPORTUL RUTIER AL BETONULUI-
 MORTARULUI CU AUTOBETONIERA DE 5,5MC
 DIST. =20KM

007 TRA02A10 TONA 12.000
 TRANSPORTUL RUTIER AL MATERIALELOR,
 SEMIFABRICATELOR CU AUTOCAMIONUL PE
 DIST.= 10 KM.

Cheltuieli directe din articole:

GREUTATE	MATERIALE	MANOPERA	UTILAJ	TRANSPORT	TOTAL
----------	-----------	----------	--------	-----------	-------

Detaliiere transporturi:
 -Articole TRA

Alte cheltuieli directe:

-CAS:

Total cheltuieli directe:

GREUTATE	MATERIALE	MANOPERA	UTILAJ	TRANSPORT	TOTAL
----------	-----------	----------	--------	-----------	-------

Cheltuieli indirecte:
 Profit:

TOTAL GENERAL DEVIZ:
 TVA
 TOTAL cu TVA

PROIECTANT SC PROSTAR INVEST SRL CONTRACTANT (OFERTANT)

DEVIZIER



Formularul F3

Persoana juridica achizitoare
UAT COM MATASARI

Obiectivul: 0259 45000000 CONSTRUIRE GRUP SANITAR PUBLIC
Obiectul: 0001 45000000 GRUP SANITAR PUBLIC

Lista cu cantitatile de lucrari
Deviz oferta WCM048 OBIECTE SANITARE

Categoria de lucrari: 0120
Preturile sunt exprimate in RON
Obs: RON = Leu greu

Nr. crt. Subcapitol (norma comasata) Denumire	Nr. Capitol de lucr. UM sau Denumire	CANTITATEA PU	MATERIAL		MANOPERA		UTILAJ		TRANSPORT		TOTAL (col.5+ 6+7+8)
			(col.3x col.4a)	(col.3x col.4b)	(col.3x col.4c)	(col.3x col.4d)	(col.3x col.4c)	(col.3x col.4d)			
			(RON /UM)	(RON)	(RON)	(RON)	(RON)	(RON)	(RON)	(RON)	(RON)
Sectiunea tehnica											
0	1	3	4	5	6	7	8	9	Sectiunea financiara		
001 SC07E1 BUC. 7.000											
LAVOAR DIN PORTELAN SANITAR, MONTAT PE PIEDESTAL											
001 2439592 BUC. 7.000											
LAVOAR PORTELAN CU SPATAR LS1-600MM BICOLOR C. 1 S1540											
001 2453823 BUC. 7.000											
PIEDESTAL LAVOAR P1 PORTELAN ALB C. 1 NI 806											
002 SC19A1 BUC. 7.000											
SIFON DIN BACHELITA PENTRU LAVOAR DE PORTELAN SANITAR											
002 4202797 BUC. 7.000											
SIFON PENTRU LAVOAR TIP BUTELIE ALAMA 1 1/4" S 9611											
003 SC25A1 BUC. 7.000											
ETAJERA DIN PORTELAN SANITAR TIP											
003 2451485 BUC. 7.000											
ETAJERE PORTELAN TIP E2.30 ALB C.1 NI 716											

004 SC28B7 BUC. 7.000
 SAPUNIERA DIN PORTELAN SANITAR, TIP SI1-
 30, INGROPATA, DUBLA

005 SC26A2 BUC. 7.000
 OGLINDA SANIT.SEMICRIST.MARGINI.SLEF.CU
 DIMENS.500X600MM

006 SC22C1 BUC. 3.000
 PISOAR DIN PORTELAN SANITAR TIP U1
 MONTAT CU DIBLURI METALICE

007 SC38A1 BUC. 6.000
 INSTALATIE PENTRU CLOSET COMPLETA, DIN
 SEMIPORTELAN SAU PORTELAN SANITAR SI
 REZERVOR DE 9 LITRI

007 2442748 BUC. 6.000
 @VAS CLOSET UNIVERSAL COD 79SE0902

008 SC38A1 (ASIM) BUC. 1.000
 INSTALATIE PENTRU CLOSET COMPLETA, DIN
 SEMIPORTELAN SAU PORTELAN SANITAR SI
 REZERVOR DE 9 LITRI- DIZABILITATI

008 2442748 (ASIM) BUC. 1.000
 @VAS CLOSET UNIVERSAL COD 79SE0902
 DIZABILITATI

009 SC18A5 BUC. 6.000
 RAMA PENTRU VAS DE CLOSET, DIN
 POLIPROPILENA CU CAPAC

010 SC18A4 (ASIM) BUC. 1.000
 RAMA PENTRU VAS DE CLOSET, DIN PLACAJ CU
 CAPAC DIZABILITATI

Cheltuieli directe din articole:

GREUTATE	MATERIALE	MANOPERA	UTILIAJ	TRANSPORT	TOTAL
----------	-----------	----------	---------	-----------	-------

Alte cheltuieli directe:

-CAS:

Total cheltuieli directe:

GREUTATE	MATERIALE	MANOPERA	UTILIAJ	TRANSPORT	TOTAL
----------	-----------	----------	---------	-----------	-------

Cheltuieli indirecte:

Profit:

TOTAL GENERAL DEVIZ:
TVA
TOTAL cu TVA

PROIECTANT
SC PROSTAR INVEST SRL

DEVIZIER

CONTRACTANT (OFERTANT)



Formularul F3

Persoana juridica achizitoare
UAT COM MATASARI

Obiectivul: 0259 45000000 CONSTRUIRE GRUP SANITAR PUBLIC
Obiectul: 0001 45000000 GRUP SANITAR PUBLIC

Lista cu cantitatile de lucrari
Deviz oferta WCM058 ARMATURI OBIECTE SANITARE

Categoria de lucrari: 0120

Preturile sunt exprimate in RON

Obs: RON = Leu greu

Nr. crt.	Capitol de lucr. sau Denumire	UM	CANTITATEA	PU	MATERIAL (col.3x col.4a)	MANOPERA (col.3x col.4b)	UTILAJ (col.3x col.4c)	TRANSPORT (col.3x col.4d)	TOTAL (col.5+ 6+7+8)
				(RON /UM)	(RON)	(RON)	(RON)	(RON)	(RON)
0	Sectiunea tehnica								
1			2						
3									
4									
5									
6									
7									
8									
9									

Sectiunea tehnica

Sectiunea financiara

001 SD07A1 BUC. 6.000
BATERIE AMESTECATOARE DE PERETE PENTRU
LAVOAR, DIN FONTA SAU ALAMA, AVIND D=1/2
TOLI

001 4201302 BUC. 6.000
@BAT PERETE SPALATOR CROMATA "PAR SAL"
COD 28

002 SD13B1 BUC. 6.000
ROBINET TREC.CU VENTIL SI MUFE, PT. TEVI
OTEL CU D=3/4'', SIMBOL 83-3/4''

002 4201793 BUC. 6.000
ROBINET SERTAR PANA 3/4" PN10 MUFA NI524

003 SD13F1 BUC. 6.000
ROBINET TRECERE CU VENTIL SI MUFE PT.
TEVI OTEL CU D= 2 '' SIMBOL 83- 2 ''

003 4201834 BUC. 6.000
ROBINET SERTAR PANA 2" PN10 MUFA NI524

004 SD31C1 BUC. 12.000
RACORD OLANDEZ CU ETANSARE PLANA CU
FILET INTERIORSI EXTERIOR TIP U2, AVIND D
= 3/4 TOLI

005 SD07A1 (ASIM) BUC. 1.000
 BATERIE AMESTECATOARE DE PERETE PENTRU
 LAVOAR, DIN FONTA SAU ALAMA, AVIND D=1/2
 TOLJ- DIZABILITATI

005 4201302 (ASIM) BUC. 1.000
 @BAT PERETE SPALATOR CROMATA "PAR SAL"
 COD 28 DIZABILITATI

Cheltuieli directe din articole:

GREUTATE	MATERIALE	MANOPERA	UTILAJ	TRANSPORT	TOTAL
----------	-----------	----------	--------	-----------	-------

Alte cheltuieli directe:

-CAS:

Total cheltuieli directe:

GREUTATE	MATERIALE	MANOPERA	UTILAJ	TRANSPORT	TOTAL
----------	-----------	----------	--------	-----------	-------

Cheltuieli indirecte:
 Profit:

TOTAL GENERAL DEVIZ:
 TVA
 TOTAL cu TVA

PROIECTANT
 SC PROSTAR INVEST SRL

DEVIZIER

CONTRACTANT (OFERTANT)



Formularul F3

=====
 Persoana juridica achizitoare
 UAT COM MATASARI

Obiectivul: 0259 45000000 CONSTRUIRE GRUP SANITAR PUBLIC
 Obiectul: 0001 45000000 GRUP SANITAR PUBLIC

Lista cu cantitatile de lucrari
 Deviz oferta WCM068 BRANSAMENT APA

Categoria de lucrari: 0120
 Preturile sunt exprimate in RON
 Obs: RON = Leu greu

Nr. crt. Subcapitol (norma comasata) Denumire	Nr. Capitol de lucr. sau Denumire	UM	CANTITATEA	PU	MATERIAL		MANOPERA		UTILAJ		TRANSPORT	TOTAL
					(col.3x col.4a)	(col.3x col.4b)	(col.3x col.4c)	(col.3x col.4d)				
				(RON /UM)	(RON)	(RON)	(RON)	(RON)	(RON)	(RON)	(RON)	(RON)
Sectiunea tehnica												
0	1		2	3	4	5	6	7	8	9	Sectiunea financiara	
001	TSA02G1	M.C.	4.762									
SAP.MAN.IN SPATII LIMIT.SUB 1M CU TALUZ VERT.NESPR.IN PAM.COEZ.MIJ.SI F.COEZ. ADINC.<1,5M T.F.TAR												
002	ACE08A1	M.C.	0.800									
UMPLUTURA IN SANT.LA COND.DE ALIM.CU APA SI CANALIZARE CU: NISIP												
003	ACA17A1	BUC.	1.000									
PIESA LEGATURA DIN POLIESTERI ARMATE CU FIBRE STICLA AVIND GREUTATEA PE BUCATA PINA LA INC. 10 K												
003	6706711	BUC.	1.000									
CURBA PENTRU BANDAJARE LA 11 GRADE G R. CH.SPOR 300 N7092												
003	6705822	BUC.	1.000									
TEU CAPETE PRELUNGIRE PENTRU BANDAJARE G R.CH. STANDARD 300-300 N7092												
003	6711546	BUC.	1.000									
REDUCTIE CAP PRELUNGIRE PENTRU BANDAJARE G R.CH. STANDARD 400-300 N7092												
004	ACA15A1	M	9.000									
MONTARE TUBURI DE PRES.DIN POLIEST. ARMATE CU FIBRESTICLA PRIN INFAS., IN PAM.EXT.CLAD.,MF+CEP P,D												

004 6701955 BUC. 3.000
TUB ROPAFS PRESIUNE REZISTENTA CHIMICA
STANDARD 10G 6 MX 400 NII7092

004 6607551 BUC. 3.000
GARNITURA ETANSARE PLAN PN 6/2,5
DIAMETRU= 50 M 100-500 G2X4 S1733

005 TSD01D1 M.C. 0.502
IMPRASTIEREA CU LOPATA A PAMINT.AFINAT,
STRAT UNIFORM 10-30CM.GROS CU SPARIM.
BULG.TEREN F.TARE

006 TSD04D1 M.C. 0.502
COMPACTAREA CU MAI.DE MINA A UMPLUT.
EXECUT.PE STRAT.CU UDAREA FIEC.STRAT DE
20CM GROS.T.COEZIV

007 SF06E1 BUC. 1.000
CAMIN DE VIZITARE,RECIPIENT,DIN ZIDARIE,
AVIND SECTIUNE INTER.0,80X0,80M
ADINCIMEA DE 2,00M

008 ACD01G1 BUC. 1.000
CAPAC SI RAMA STAS 2308-81 PENTRU CAMINE
CU PIEASA SUPTOR NECAROSABIL TIP I

009 ACE12C1 BUC. 1.000
MONTARE CONTOR DE APA CU PALETE AVIND D
30 MM

009 3270011 BUC. 1.000
CONTOR APA CALDA -APOMETRU 3/4

010 SD15A1 BUC. 2.000
ROBINET CU SERTAR CU CORP OVAL,DIN
FONTA,CU MUFE,PENTRU CONDUCTE DE
PRESIUNE,CU D=50MM

010 4201822 BUC. 2.000
ROBINET SERTAR PANA 1 1/2" PN10 MUFA
NI524

Cheltuieli directe din articole:

GREUTATE MATERIALE MANOPERA UTILAJ TRANSPORT TOTAL

Alte cheltuieli directe:

-CAS:

=====
Total cheltuieli directe:

GREUTATE MATERIALE MANOPERA UTILAJ TRANSPORT TOTAL

Cheltuieli indirecte:
Profit:

TOTAL GENERAL DEVIZ:
TVA
TOTAL cu TVA

PROIECTANT
SC PROSTAR INVEST SRL

DEVIZIER

CONTRACTANT (OFERTANT)



Formularul F3

Persoana juridica achizitoare
UAT COM MATASARI

Obiectivul: 0259 45000000 CONSTRUIRE GRUP SANITAR PUBLIC
Obiectul: 0001 45000000 GRUP SANITAR PUBLIC

Lista cu cantitatile de lucrari
Deviz oferta WCM078 INSTALATII INTERIOARE CANALIZA
RE

Categoria de lucrari: 0120
Preturile sunt exprimate in RON
Obs: RON = Leu greu

Nr. crt.	Capitol de lucr. sau Subcapitol (norma comasata) Denumire	UM	CANTITATEA	PU	MATERIAL		MANOPERA		UTILAJ		TRANSPORT		TOTAL
					(col.3x)	(col.4a)	(col.3x)	(col.4b)	(col.3x)	(col.4c)	(col.3x)	(col.4d)	
					(RON)	(RON)	(RON)	(RON)	(RON)	(RON)	(RON)	(RON)	
0	Sectiunea tehnica												
1	Sectiunea financiara												
001	SB44B1	BUC.	3.000										
SIFON DE PARDOSEALA DIN FONTA EMAILATA AVIND D= 50MM, SIMPLU													
002	SB16A1	M	18.000										
TEAVA PVC-U NEPLASTIF. PT.CANALIZARE, MONT.APARENT IN HISA, INGROP.PAMINT, SUSPEND.PLANSEU, CU D= 32													
003	SB16B1	M	16.000										
TEAVA PVC-U NEPLASTIF. PT.CANALIZARE, MONT.APARENT IN HISA, INGROP.PAMINT, SUSPEND.PLANSEU, CU D= 40													
004	SB16C1	M	20.000										
TEAVA PVC-U NEPLASTIF. PT.CANALIZARE, MONT.APARENT IN HISA, INGROP.PAMINT, SUSPEND.PLANSEU, CU D= 50													
005	SB16E1	M	24.000										
TEAVA PVC-U NEPLASTIF.PT.CANALIZARE, MONT.APARENT IN HISA, INGROP.PAMINT, SUSPEND.PLANSEU, CU D=110													
006	SB17A1	BUC.	12.000										
COTURI PVC-U,PT.CANALIZARE,CU IMBINARE PRIN LIPIRE LA 45;67 1/2;87 1/2 GRADE, AVIND D= 32 MM													
006	6712223	BUC.	12.000										
@COT PVC-U 45 GR DN 32 COD KAB032X45													

007 SB17B1 BUC. 8.000
COTURI PVC-U,PT.CANALIZARE,CU IMBINARE
PRIN LIPIRELA 45:67 1/2:87 1/2 GRADE,
AVIND D= 40 MM

007 6712239 BUC. 8.000
COT PVC TIP U LA 45 GRADE DN 40 NII 2167

008 SB17C1 BUC. 14.000
COTURI PVC-U,PT.CANALIZARE,CU IMBINARE
PRIN LIPIRELA 45:67 1/2:87 1/2 GRADE,
AVIND D= 50 MM

008 6712241 BUC. 14.000
COT PVC TIP U LA 45 GRADE DN 50 NII 2167

009 SB17E1 BUC. 16.000
COTURI PVC-U,PT.CANALIZARE,CU IMBINARE
PRIN LIPIRELA 45:67 1/2:87 1/2 GRADE,
AVIND D=110 MM

009 6712265 BUC. 16.000
COT PVC TIP U LA 45 GRADE DN 110 NII
2167

010 SB19A1 BUC. 4.000
RAMIFICATII SIMPLE PVC-U PT CANALIZ.CU
IMBINARE PRIN LIPIRE LA 45:67 1/2:87 1/2
GRADE SI D= 50 M

010 6712813 BUC. 4.000
RAMIFICATIE SIMPLA PVC-U 45 GRD. 50- 50
NII 2167

011 SB19C1 BUC. 4.000
RAMIFICATII SIMPLE PVC-U PT CANALIZ.CU
IMBINARE PRIN LIPIRE LA 45:67 1/2:87 1/2
GRADE SI D=110 M

011 6712849 BUC. 4.000
RAMIFICATIE SIMPLA PVC-U 45 GRD. 110- 50
NII 2167

012 SB19C1 BUC. 2.000
RAMIFICATII SIMPLE PVC-U PT CANALIZ.CU
IMBINARE PRIN LIPIRE LA 45:67 1/2:87 1/2
GRADE SI D=110 M

012 6712863 BUC. 2.000
RAMIFICATIE SIMPLA PVC-U 45 GRD. 110-110
MM NII 2167

013 SB20A1 BUC. 2.000
RAMIFICATII DUBLE PVC-U, PT. CANALIZARE, CU
IMBINARE PRIN LIPIRE, LA 45;67 1/2 GRADE,
AVIND D= 50 MM

013 6713104 BUC. 2.000
RAMIFICATIE DUBLA PVC-U 45 GRADE 50- 50
MM NII 2167

014 SB20C1 BUC. 12.000
RAMIFICATII DUBLE PVC-U, PT. CANALIZARE, CU
IMBINARE PRIN LIPIRE, LA 45;67 1/2 GRADE,
AVIND D=110 MM

014 6713166 BUC. 12.000
RAMIFICATIE DUBLA PVC-U 45 GRADE 110-110
MM NII 2167

015 SB20C1 BUC. 2.000
RAMIFICATII DUBLE PVC-U, PT. CANALIZARE, CU
IMBINARE PRIN LIPIRE, LA 45;67 1/2 GRADE,
AVIND D=110 MM

015 6713130 BUC. 2.000
RAMIFICATIE DUBLA PVC-U 45 GRADE 110- 50
MM NII 2167

016 SB21C1 BUC. 3.000
PIESA DE CURATIRE PVC-U, PT. CANALIZARE, CU
IMBINARE PRIN LIPIRE AVIND D=110 MM

017 SB22E1 BUC. 2.000
REDUCTIE EXCENTRICA PVC-U, PT. CANALIZARE,
CU IMBINARE PRIN LIPIRE, AVIND D=110- 50
MM

018 SB49A1 BUC. 1.000
CACIULA DE VENTILATIE DIN TABLA, MONT PE
COLOANE AERIS DIN TUB FONTA SAU GRESIE
ANTIACIDA D= 50MM

019 SB49A3 BUC. 2.000
CACIULA DE VENTILATIE DIN TABLA, MONT PE
COLOANE AERIS DIN TUB FONTA SAU GRESIE
ANTIACIDA D=100MM